

megaline SSENCE®

Autodata



FTS Szerviztechnika Kft.
8600 Siófok Küszhegyi út 11/1.
Tel: (84) 510 524
Fax: (84) 510 523
+36 30 377 93 02
www.fts.co.hu info@fts.co.hu

Auf den Punkt gebracht
megaline SSENCE®
Get to the point



CE

D/E

Auf den
Punkt gebracht
megaline SSENCE®
Get to the point



Remote control
(Option)

**3D ACHSMESSGERÄT
megaline SSENCE 600**

- Verstellbare Höhe der Kameras, motorgestützt. Vermessung am Boden, Einstellung in Arbeitshöhe
- 32" Widescreen Monitor, höhenverstellbar für die beste Sichtbarkeit
- Deluxe Fahrwagen Tastatur und Maus staubgeschützt in der Schublade

**3D WHEELALIGNER
megaline SSENCE 600**

- Height of the cameras adjustable, motor powered
Measuring at floor level, adjustment at working height
- 32" Widescreen Monitor
Adjustable height for the best view
- Deluxe cabinet
Keyboard and mouse dust protected in a drawer





Echte 4-Radvermessung
auch bei unter-
schiedlichen Rädern



True 4-wheel alignment
even at different wheels



SSENCE SOFTWARE

Wir haben eine Software entwickelt, die nur das anbietet, was Sie wirklich brauchen. Alle Prozeduren, die Sie nicht verwenden, haben wir weggelassen. Das hilft Ihnen und Ihren Technikern, sich auf das Wesentliche zu konzentrieren.

EINFACHE INSTALLATION

- 1 Feinjustierung der Hebebühne nicht erforderlich. Das Gerät misst nur das Fahrzeug selbst.
- 2 Keine Kalibrierung erforderlich. Das Gerät wird mit vorjustierten Kameras geliefert.

MINIMALER WARTUNGS-AUFWAND

- 1 Die Messreflektoren arbeiten ohne Elektronik und Batterien.
- 2 Kein Problem mit unzuverlässigen Messwerten da keine Funkübertragung.

SSENCE SOFTWARE

We have created software with features that you really need. We don't provide procedures that you will not need. This helps you and your staff to concentrate on essential things only.

EASY INSTALLATION

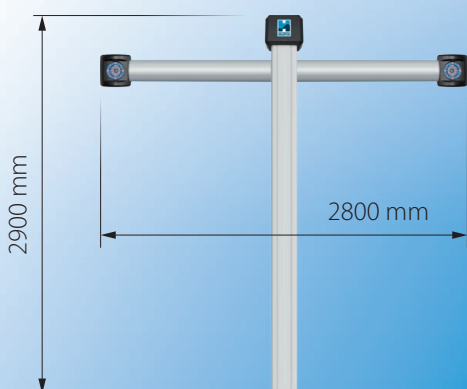
- 1 No need to fine adjust the lift. The aligner is measuring just the car body itself.
- 2 No need to do calibrations. The aligner comes with the cameras pre calibrated.

LESS MAINTENANCE

- 1 The reflecting target plates work without any electronics and batteries.
- 2 No problems with unreliable measuring data because no wireless transmission.



Before adjustment				After adjustment			
	Left	Right	Delta		Left	Right	Delta
FRONT	Toe	0.30	0.15	0.15	0.17	0.32	0.15
	Total Toe	n.a.	n.a.	n.a.	0.32	0.32	0.00
	Camber	n.a.	n.a.	n.a.	0.38	0.33	0.05
	Kingpin	n.a.	0.31	0.05	n.a.	n.a.	n.a.
REAR	Toe	0.10	0.10	0.00	0.10	0.10	0.00
	Total Toe	0.20	0.20	0.00	0.20	0.20	0.00
	Setback	1.35	0.60	0.75	1.35	0.60	0.75
	Thrust Angle	n.a.	n.a.	n.a.	0.60	0.60	0.00



megaline SSENCE



3D ACHSMESSGERÄT megaline SSENCE 400

- Verstellbare Höhe der Kameras in eine feste Position.
Für die beste Position zwischen Boden- und Einstellhöhe
- Standard Fahrwagen
mit 19" Widescreen Monitor

SERIENZUBEHÖR

- Original AUTODATA Datenbank mit über 15.000 Fahrzeugen
- PC mit Windows 7 Ultimate, Tastatur, Maus und Farbdrucker
- Widescreen Monitor 32" (SSENCE 600), 19" (SSENCE 400)
- 4-Punkt Universal Radklammern 11" – 23" mit Reflektoren
- Lenkrad- und Bremspedalfeststeller
- Drehplatten
- Fahrwagen: Deluxe (SSENCE 600), Standard (SSENCE 400)

STANDARD ACCESSORIES

- Original AUTODATA database with more than 15.000 cars
- PC with Windows 7 Ultimate, keyboard, mouse, and colour printer
- Widescreen monitor 32" (SSENCE 600), 19" (SSENCE 400)
- 4-point universal clamps 11"- 23" with target discs
- Steering wheel- and brake pedal holder
- Turning plates
- Cabinet: Deluxe (SSENCE 600), Standard (SSENCE 400)

WICHTIGSTE OPTIONEN

- Software für 2-Rad Vermessung (in Vorbereitung)
- Fernbedienung (WLAN)
- Update der Kfz-Datenbank alle 6 Monate

MAIN OPTIONS

- Software for 2-wheel alignment (in preparation)
- Remote control (WLAN)
- Update of the database every 6 months

3D WHEELALIGNER megaline SSENCE 400

- Height of the cameras adjustable into a fixed position. For the best position between floor level and adjustment height
- Standard cabinet with 19" widescreen monitor



Händler/Distributor

FTS Szerviztechnika Kft.
8600 Siófok Küszhegyi út 11/1.
Tel: (84) 510 524
Fax: (84) 510 523
+36 30 377 93 02
www.fts.co.hu info@fts.co.hu



HOFMANN MEGAPLAN GMBH
Hauptstraße 67
A-5302 Henndorf · Austria
Tel +43-6214-646612 · Fax 646622
HM-mail@hofmann-megaplan.com
www.hofmann-megaplan.com