

megaspin 200

DIE EINSTIEGSMASCHINE
mit easy AUTO SELECT (200-2S)

THE ENTRY LEVEL MACHINE
with easy AUTO SELECT (200-2S)



FTS Szerviztechnika Kft.
8600 Siófok Küszhegyi út 11/1.
Tel: (84) 510 524
Fax: (84) 510 523
+36 30 377 93 02
www.fts.co.hu info@fts.co.hu

MADE IN



D/E



DIE EINSTIEGS- MASCHINE

Easy AUTO SELECT ①

Der Bediener schaltet die Maschine ein und fährt lediglich mit dem Abtastarm zu den Positionen, wo er die Gewichte anbringen will: Die megaspin 200-2S erkennt automatisch die 3 wichtigsten Ausgleichsprogramme (megaspin 200-2 manuelle Programmwahl).

ALU M Programme ②

Die megaspin 200-2/200-2S bietet unbegrenzte Möglichkeiten für die richtige Gewichte positionierung für alle modernen LM-Felgen.

ECO DRIVE ③ Ein Rad mittlerer Größe wird in weniger als 1 Sekunde auf 100 Upm beschleunigt. Danach dreht das Rad ohne Motorkraft. Vorteile: weniger Energiebedarf, weniger Verschleiß, weniger Geräusche.

AUTO SPLIT – Mit der neuen Software ist es noch einfacher und schneller Klebegewichte zu splitten.

MINISTAT (Patent) ④

Minimiert die statische Restunwucht, die die Ursache vieler Vibrationsprobleme ist.

AUFNAHMEWELLE

Die megaspin 200-2/200-2S hat eine sehr lange Welle (220 mm) mit 40 mm Durchmesser. Damit kann sämtliches Zubehör aufgenommen werden, das z.B. für schwere SUV Räder benötigt wird.

GARANTIE

Die megaspin Auswuchtmaschinen sind so solide, dass wir eine 3 Jahresgarantie für alle Platinen anbieten können.

STANDARD ⑤

- Mittenzentriervorrichtung mit Schnellspannmutter
- 3 Zentrierkonen: 43-69 mm, 60-81 mm, 79-110 mm
- Felgenbreitentaster
- Gewichtezange

OPTIONEN

RADSCHUTZ ⑥

Wegen der geringen Drehzahl ist in den meisten Ländern kein Radschutz erforderlich.

UNIVERSALSPANNVORRICHTUNG ⑦ für geschlossene Felgen mit 3, 4 oder 5 Löchern und Lochkreisen von 95-210 mm. Inklusive Spezialzentrierring (Patent) für die Zentrierung der Felge durch das Mittelloch in der Vorrichtung.

ANDRÜCKTELLER für Leichtmetallfelgen ⑧

STUFENKONUS ⑨ mit den Durchmessern 56,5; 57; 66,5; und 72,5 mm.

DISTANZHALTERSET ⑩

für Räder mit großer Einpresstiefe (SUV, 4 WD).

ABSTANDSRING UND KONUS ⑪

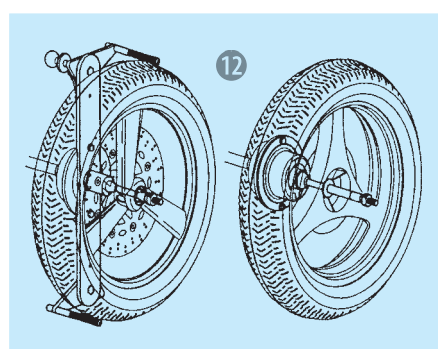
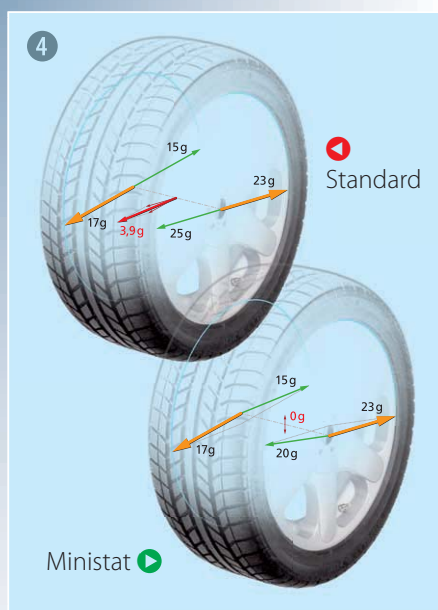
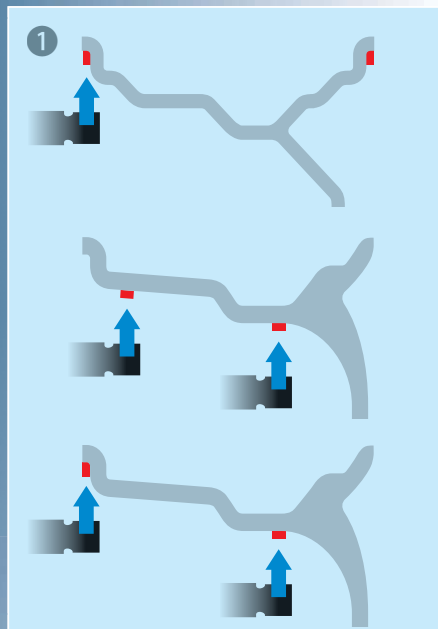
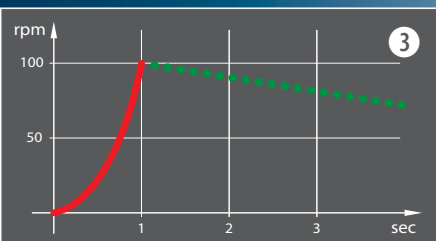
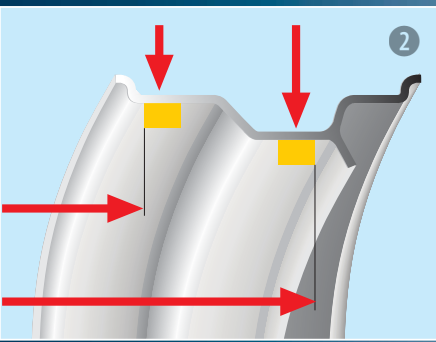
für Vans, 4 WD-Fahrzeuge und Leicht-Lkw mit Mittelloch 97-180 mm.

AUFNAHME FÜR MOTORRÄDER ⑫ für angeflanschte Räder oder Räder mit Kugellagern

megaspin 200

easy
AUTO SELECT





THE ENTRY LEVEL MACHINE

Easy AUTO SELECT ①

The operator only has to turn on the machine, and move the gauge to the positions, where he wants to attach the weights: The megaspin 200-2S automatically detects the 3 most used balancing programs. ([megaspin 200-2 manual selection](#))

ALU M Programs ②

The megaspin 200-2/200-2S offers un-limited choices for optimum weight positions for all modern alloy rims.

ECO DRIVE ③ A medium sized tyre is accelerated to 100 rpm in less than 1 second. After that the tyre is rotating without motor power. Advantages: less energy consumption, less wear and tear, less noise.

AUTO SPLIT – With the new, upgraded function it is even more easy and faster to split weights.

MINISTAT (patent) ④

Minimises the residual static unbalance. Residual static unbalance is the cause of many vibration problems.

SHAFT

The megaspin 200-2/200-2S has an extremely long (220 mm) shaft with a diameter of 40 mm. It can use all additional adapters also for heavy SUV wheels.

WARRANTY

The megaspins are so solid, that we can offer a warranty of 3 years for all electronic boards.

STANDARD ⑤

- Cone adaptor with quick nut and pressure cap
- 3 centring cones: 43-69 mm, 60-81 mm, 79-110 mm
- Rim width calliper
- Weight pliers

OPTIONS

HOOD ⑥

In most countries the hood isn't required due to the low spinning speed.

UNIVERSAL CLAMPING ADAPTOR ⑦

for closed rims with 3, 4 or 5 holes and hole circles of 95-210 mm. Including special cone (patent) to centre the rim through the bore in the middle of the adaptor plate.

CLAMPING PLATE for alloy rims ⑧

CENTRING RING ⑨

for diameters 56,5; 57; 66,5 and 72,5 mm

SPACER KIT ⑩

for wheels with very large offset (SUV, 4 WD)

SPACER DISK AND CONE ⑪ for Vans, 4 WD-cars and light trucks with centre bores of 97-180 mm

ADAPTER FOR MOTORCYCLES ⑫ for flanged wheels or wheels with own bearings.

megaspin 200

BEDIENKOMFORT

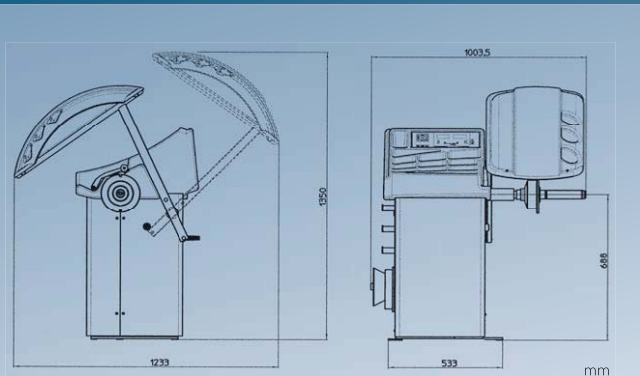
AUTO SELECT	STEEL / ALU M / ALU3 M (200-2 manual)	AUTO SELECT
Dateneingabe bei LM Felgen	automatic (200-2 manual)	Data input for alloy rims
Gewichtepositionen bei LM Felgen	unbegrenzt / unlimited	Weight positions on alloy rims
AUTO SPLIT	inkludiert / included	AUTO SPLIT
MINISTAT (Patent)	inkludiert / included	MINISTAT (Patent)
Speicher für Bedienerprofile	2 Bediener / 2 Operators	Multiple Operators
Dateneingabe für Stahlfelgen:		Data input for steel rims:
Abstand	automatic (200-2 manual)	Distance
Durchmesser	automatic (200-2 manual)	Diameter
Breite manual	manual	Width

EASE OF OPERATION

TECHNISCHE DATEN

Felgenbreite	1,5 - 20 Zoll/Inch	Rim width
Felgendurchmesser	10 - 30 Zoll/Inch	Rim diameter
Maximaler Raddurchmesser	1200 mm	Max. wheel diameter
Maximale Radbreite	530 mm	Max. wheel width
Maximales Radgewicht	70 kg	Max. wheel weight
Drehzahl (U/Min)	100	Revolutions (rpm)
Maße, verpackt (B x T x H)	1080 x 880 x 1140 mm	Packing dimensions (W x D x H)
Gewicht verpackt	138 kg	Gross weight
Elektrischer Anschluss	115-230 V / 50/60 Hz / 1 Ph / 500 W	Power supply

TECHNICAL DATA



All data in this brochure are for information only. Modifications may be made without notice.



ISS – INDUSTRIAL SENSOR SYSTEM

In allen megaspin Radauswuchtmaschinen kommen dieselben hochpräzisen Sensoren zum Einsatz, die auch in unseren Industrie-Auswuchtmaschinen für die Kfz- und Reifenerstausrüstung verwendet werden.

All our megaspin wheel balancers use the same high precise sensor systems, which also are integrated in our industrial balancing machines for the automotive and tyre original equipment manufacturers.

Händler/Distributor

FTS Szerviztechnika Kft.
8600 Siófok Küszhegyi út 11/1.
Tel: (84) 510 524
Fax: (84) 510 523
+36 30 377 93 02
www.fts.co.hu info@fts.co.hu



HOFMANN MEGAPLAN GmbH
Hauptstraße 59
A-5302 Henndorf · Austria
Tel +43-6214-646612 · Fax 646622
company@hofmann-megaplan.com
www.hofmann-megaplan.com