



››› Mobil Kerék-emelő berendezés
EHB®1005 DC – wireless vezeték nélküli



- + A jármű optimális átláthatósága és hozzáférhetősége az oszlop karcsú kialakítása miatt.
- + A kapcsolódó elemek teljes mértékben burkoltak, karbantartásmentesek.
- + Akkumulátoros üzem és rádiójel vezérlés a flexibilis és hálózattól független alkalmazáshoz.
- + „EasyCharge“; a teljes emelő berendezés egyszerű és gyors töltése egy 230 V-os dugalj használatával.



Kocsirúd - Futómű, könnyedén levehető



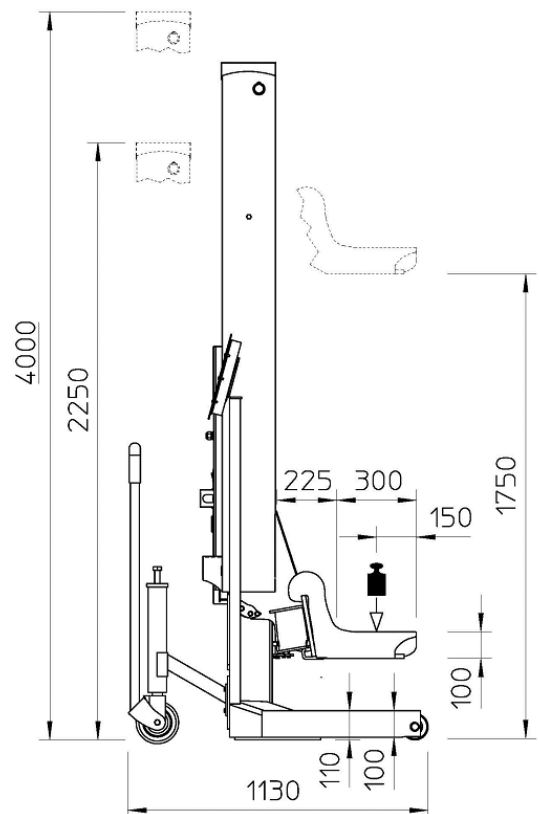
LCD-kezelő tábla

Műszaki adatok – EHB1005DC - wireless:

Model / Terh.:	4es-egység, 4 x 5,5 t = 22 t 6os-egység, 6 x 5,5 t = 33 t
Terh.felvétel:	Kerékvilla állítható Ø 550 - 1140 mm kerekhez villahossz 300 mm
Löklet	1750 mm (valóságos)
Em- / Leeng idő:	Ca. 70 másodperc.
Kezelés:	Központilag egy LCD-kezelő tábla Az egyes oszlopnál Gyors- / Lassú menet Fel/Le, össz/egy/pár Max. 10 oszlop berendezésenként
Vezérlés:	Vezeték nélküli kommunikáció rádiójellel együttfutás szabályzás Proportionál technikával
Meghajtás:	Elektro-hidraulikus
Energia ellátás:	Akkumulátorok, együttesen 24 V, 50 Ah
Töltési rendszer:	Csatlakozás 230 VAC, 50 Hz, 1,5 A, 1 töltővezeték oszloponként
Futómű:	1 levehető kocsirúd berendezésenként
Súly:	400 kg oszloponként
Védelem:	IP54, IP44 a töltési folyamat során

Tartozékok (felár ellenében):

- Kormányozható futómű, berugózós valamennyi oszlopnál
- LCD-kezelő tábla valamennyi oszlopnál
- Távirányító



Finkbeiner



Magyarországi Importőr:

FTS Szerviztechnika Kft.

8600 SIÓFOK, Kúszhegyi út 11/1., 1095 BUDAPEST, Soroksári u. 150.

Tel: +36 84 510 524, Fax: + 36 84 510 523, mobil: +36 30 377 93 02

Mail: info@fts.co.hu Web: www.fts.co.hu

Finkbeiner
zertifiziert durch



Walter Finkbeiner GmbH
Alte Poststrasse 9-11 · 72250 Freudenstadt · Germany
Fon +49 (0)7441 4031 · Fax +49 (0)7441 87778
info@finkbeiner.eu · www.finkbeiner.eu

Technische Änderungen vorbehalten. © Walter Finkbeiner GmbH 04/2012