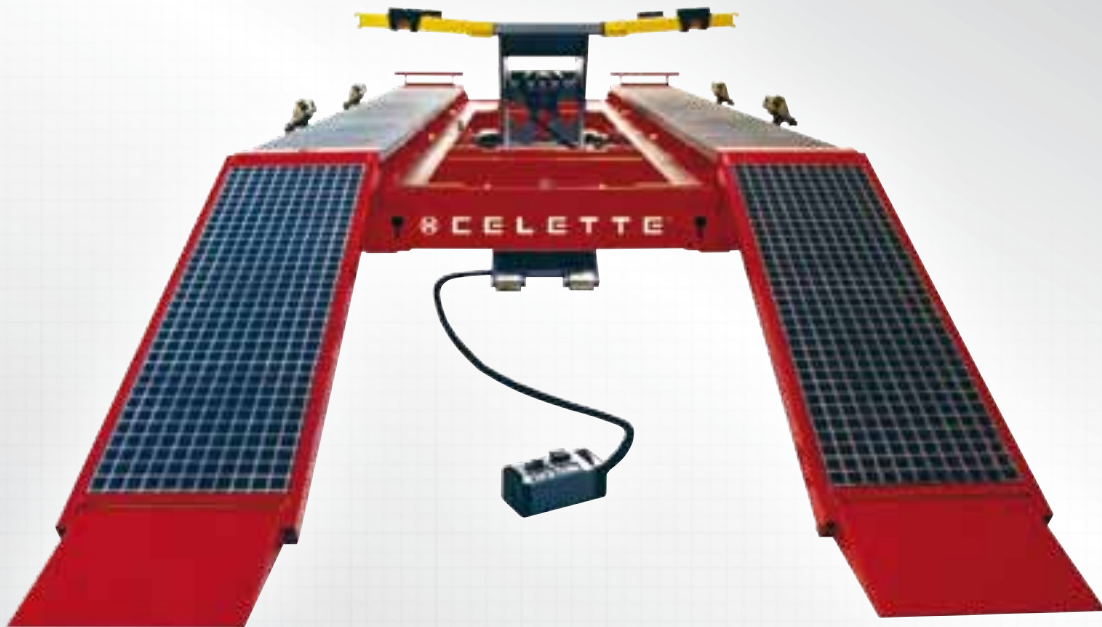




CELETTE®

CAR LIFE SOLUTIONS



GRIFFON VB

Marbre inclinable & mobile avec système de levage intégré
Mobile drive on bench with integrated lifting system

GR05F.2002

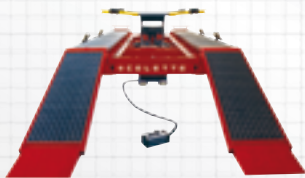
GRIFFON VB est un marbre mobile permettant d'aménager tout espace de travail en aire de redressage. Une fois le véhicule positionné, le marbre reste mobile. Ce marbre est muni d'un élévateur interne commandé à distance.

GRIFFON VB is a mobile bench enabling you to organize any work bay in a straightening area. The bench will remain mobile with the vehicle in position. This bench is equipped with an inner lifting unit with a remote control system.

GRIFFON VB

Marbre inclinable & mobile avec système de levage intégré
Mobile drive on bench with integrated lifting system

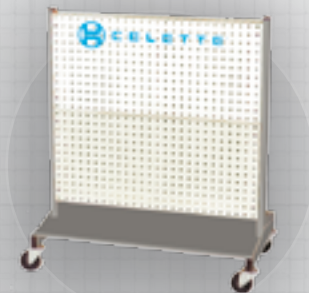
GR05F.2002



Références / part number	Description
GR05F.2002	Marbre + Centrale hydraulique + élévateur interne + 4 pinces d'ancrage + chemin de roulement <i>Bench + Hydraulic power unit + inner lift + 4 anchoring clamps + runway decking plates</i>
Références / part number	Options
SVN05.301	Équerre de traction Sevenne <i>Sevenne pulling unit</i>
GR97.0073	Kit de mise en place de véhicule <i>Installation kit for disabled vehicles</i>
MZ450.907	Servante de rangement <i>Storage trolley</i>



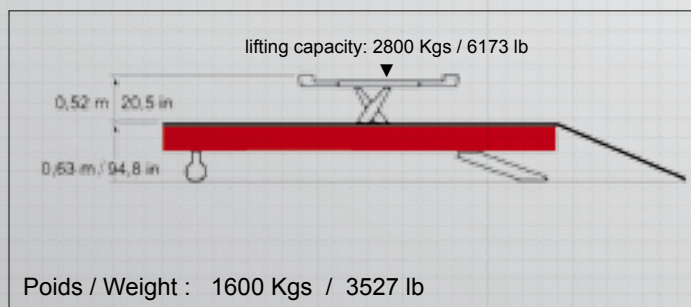
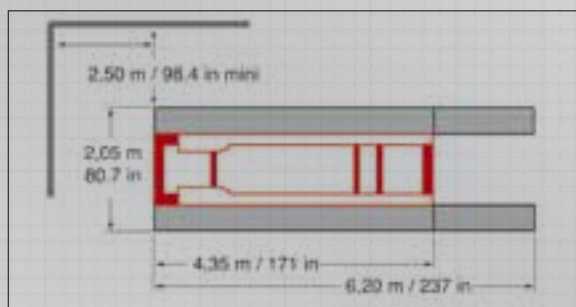
SVN05.301



MZ450.907



GR97.0073



© Copyright CELETTE S.A. Photos non contractuelles - Reproduction interdite / All modifications reserved - All rights reserved

Doc.402 F - GB/RI 05/10



SYSTÈMES DE REDRESSAGE / STRAIGHTENING SYSTEM