



100%
MADE IN
ITALY

YAK[®]

Cattini

OLEOPNEUMATICA

CATALOGO GENERALE
GENERAL CATALOGUE



5
Ton.







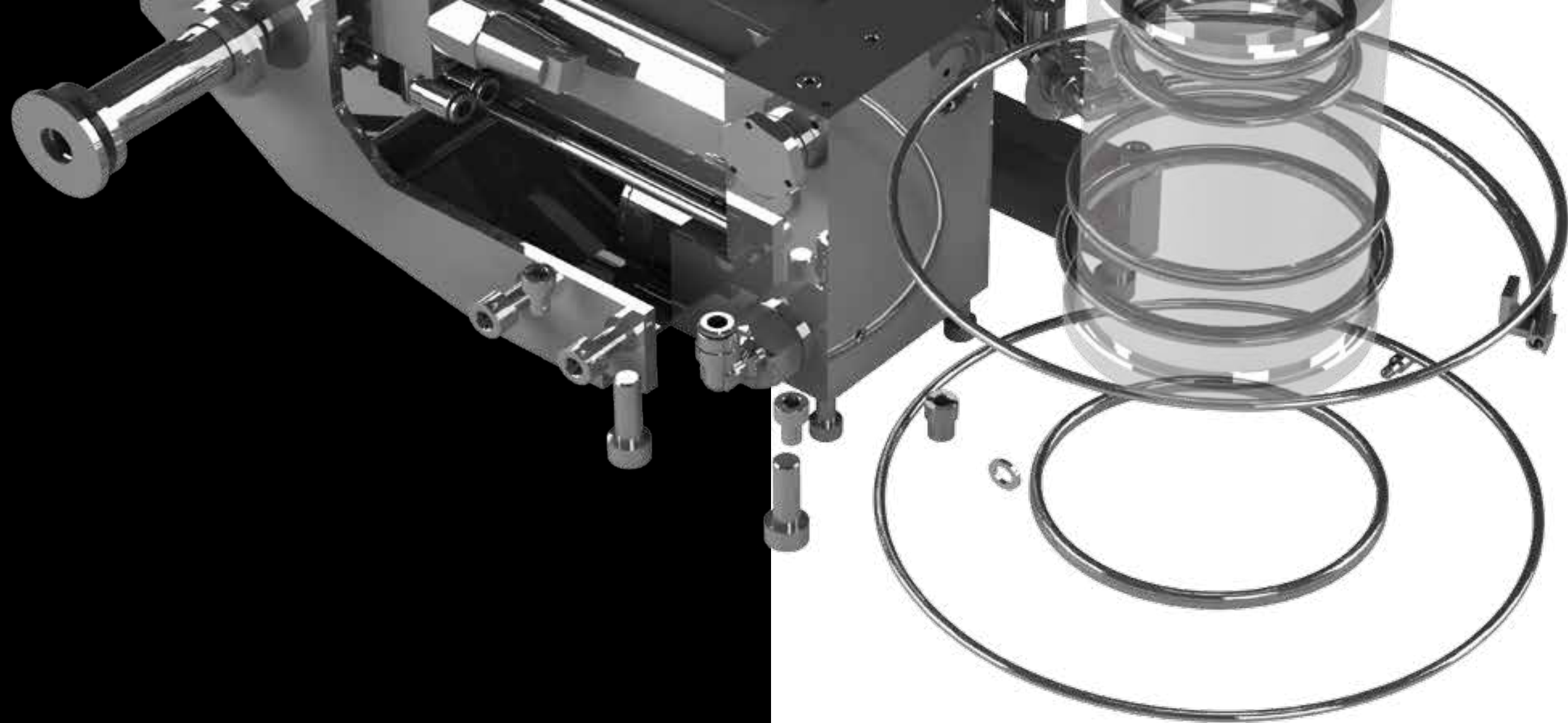
YAK



Cattini
OLEOPNEUMATICA

FTS Szerviztechnika Kft.
8600 Siófok Kűszhegyi út 11/1.
+36 30 377 93 02
+36 30 74 20 915
info@fts.co.hu

**CATALOGO GENERALE
GENERAL CATALOGUE**



Cattini
OLEOPNEUMATICA
YAK

MANUFACTURERS SINCE 1967

Da oltre 45 anni la nostra azienda opera nel settore dell'oleopneumatica con una crescita qualitativa e tecnologica sempre maggiore, fornendo una gamma estremamente vasta di prodotti.

I nostri sollevatori si sono contraddistinti negli anni per la loro elevata affidabilità e durata nel tempo, nonché per la loro praticità e design.

Costruiti con materiali di primissima qualità, ogni sollevatore viene collaudato e testato prima di lasciare la nostra fabbrica. Questo ci ha permesso di guadagnare elevate quote sui principali mercati europei e nel resto del mondo.

Our company has been working in this particular sector for more than 45 years, enjoying a constant qualitative and technological growth and able to offer an extremely wide range.

Our jacks have marked their presence over the years thanks to their high reliability and long life not to mention their practicality and elegance.

Each jack, made with special prime quality materials, is inspected and tested before leaving our factory.

Thanks to our high quality product we have reached high levels on leading European and non-European markets.



FTS Szerviztechnika Kft.
8600 Siófok Kűszhegyi út 11/1.
+36 30 377 93 02
+36 30 74 20 915
info@fts.co.hu

QUALITY CONSTANT CONTROL

CONTROLLO QUALITÀ

La qualità, secondo ciò in cui noi crediamo, nasce dalla scelta dei materiali, accuratamente selezionati e accompagnati da schede prodotto certificanti specifiche tecniche, meccaniche e relative analisi chimiche.

Ma non si esaurisce in questa fase; accompagna la lavorazione fino alla presentazione del prodotto finito. Questo ci ha permesso di garantire i nostri sollevatori nel tempo, assicurando affidabilità e serietà.

ASSEMBLAGGIO

Personale altamente qualificato esegue l'assemblaggio direttamente all'interno della nostra struttura, garantendo un ulteriore controllo di ogni singolo particolare e quindi di tutto il sollevatore.

COLLAUDO

Ogni singolo sollevatore prodotto viene collaudato per oltre un'ora con dispositivi automatici, oltre alle normali prove imposte dalla Normativa Europea, e successivamente ricontrollato per garantirne il perfetto funzionamento.

QUALITY CONTROL

The quality, in our opinion, starts with the choice of materials that are accurately selected and provided with technical data sheets certifying the technical and mechanical features as well as the chemical analysis.

But the process does not stop here: it follows the machining and assembly phases till the presentation of the final product.

This allowed us to guarantee our jacks during the time, offering reliability and success.

ASSEMBLY

Highly qualified people assemble the jacks inside the company, guaranteeing an additional control of each single part and hence of the jack as a whole.

FINAL TEST AND INSPECTION

Each single jack made undergoes final testing and inspection for more than an hour with automatic devices besides the ordinary tests established by the European Standards. It is then checked once again to guarantee its perfect working order.



WE KNOW HOW

PROGETTAZIONE

La ricerca della massima qualità scaturisce da un elevato grado di professionalità e esperienza sul campo, unita alla grande professionalità del nostro personale. Tutte le fasi della progettazione sono eseguite internamente utilizzando sistemi informatici estremamente avanzati, software di grafica 3D e programmi vettoriali.

LAVORAZIONE MATERIE PRIME

La lavorazione dei singoli particolari è eseguita interamente all'interno dell'azienda utilizzando macchinari a controllo numerico di altissima qualità e precisione. Terminati i primi passaggi, il prodotto è pronto per trattamenti termici superficiali.

MAGAZZINI

Dislocati su un'area complessiva di circa 2500mq. e suddivisi in 3 aree completamente indipendenti ed autonome, rappresentano il giusto compromesso tra modernità ed efficienza. Dalla gestione altamente informatizzata, permettono la consegna rapida di qualsiasi tipo di sollevatore.

ECOSOSTENIBILITÀ

Sostenibilità, un nuovo modo di fare impresa, un impegno etico per un ambiente migliore. Produrre in Italia significa avere processi conformi alle legislazioni più restrittive del mondo. Proprio per questo abbiamo investito molto, migliorando i nostri prodotti con un occhio di riguardo per l'ambiente. I nostri prodotti sono verniciati con materiali ecologici e il nuovo impianto di verniciatura interno è stato progettato e realizzato appositamente per la verniciatura ecologica ad acqua.

DESIGN

The search for maximum product quality is guaranteed by the high level of professionalism and experience, combined to the high level of professionalism of our staff. All the designs stages are performed inside the company, using extremely advanced computerized systems, 3D technical softwares, vector converter softwares.

WORKING THE RAW MATERIAL

The working of each single item is done completely inside the company using numerically controlled machinery boasting extremely high technology, quality and precision. Once the first stages are finished, the product is ready to be treated with thermic treatments.

WAREHOUSE

Displaced on total area of 2500sqm. and divided into 3 different independent areas, our warehouses represent the right compromise between modernity and efficiency. The high computer-controlled management ensures us the prompt delivery of whatever jack.

ECO SUSTAINABILITY

Sustainability, a brand new way of doing business, an ethical commitment for a better environment. Producing in Italy is synonymous with processes conforming to the strictest laws in the world. And it is for this reason that we have invested a lot, improving our products with a keen eye on the environment. We paint our products with eco friendly materials and our new painting unit is designed and made to use water-based eco friendly paint.



CONFORMITÀ / CONFORMITY

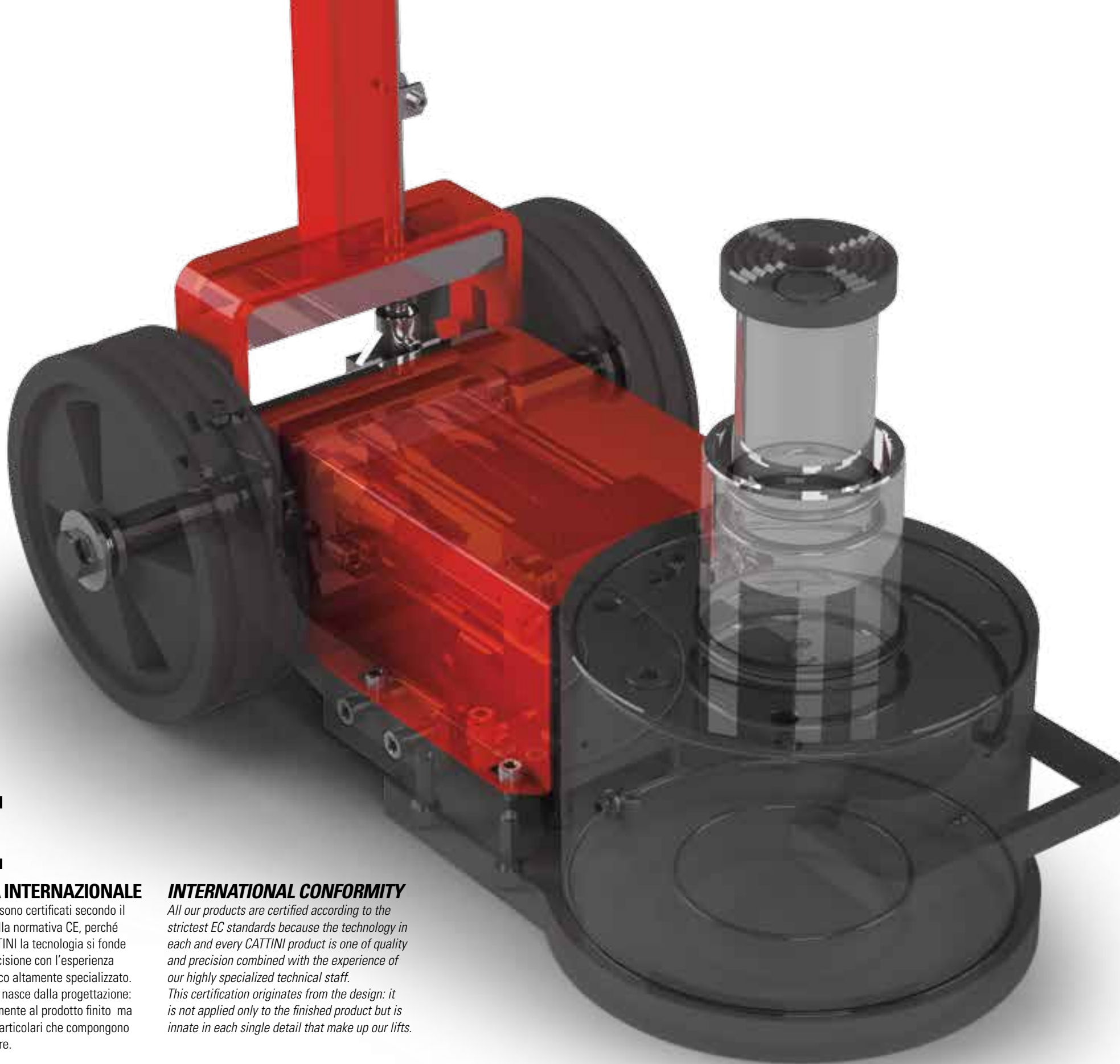


CONFORMITÀ INTERNAZIONALE

Tutti i nostri prodotti sono certificati secondo il più rigido rispetto della normativa CE, perché in ogni prodotto CATTINI la tecnologia si fonde con la qualità, la precisione con l'esperienza del nostro staff tecnico altamente specializzato. Questa certificazione nasce dalla progettazione: non è applicata solamente al prodotto finito ma è innata nei singoli particolari che compongono ogni nostro sollevatore.

INTERNATIONAL CONFORMITY

All our products are certified according to the strictest EC standards because the technology in each and every CATTINI product is one of quality and precision combined with the experience of our highly specialized technical staff. This certification originates from the design: it is not applied only to the finished product but is innate in each single detail that make up our lifts.



CERTIFICAZIONE ED EVOLUZIONE AZIENDALE

La nostra azienda è certificata ISO 9001 SISTEMA GESTIONE QUALITÀ. Per fornire prestazioni all'altezza delle aspettative la certificazione garantisce che tutti i prodotti, a partire dalla progettazione, passando per la produzione, l'assemblaggio e il collaudo, sono costruiti nel più assoluto rispetto delle normative vigenti.

Tutti i nostri sollevatori sono in costante evoluzione.

Proprio per questo adottiamo tempestivamente ogni cambiamento imposto dal progresso tecnologico impegnandoci per mettere perfettamente a punto i nostri punti di forza strategici, perché se un prodotto funziona bene, dobbiamo fare in modo che funzioni ancora meglio.

Siamo sempre molto attenti a quello che accade nel mondo. Se vi sono esigenze particolari, sappiamo rispondere con nuovi modelli o con l'evoluzione di quelli esistenti.

CERTIFICAZIONE PRODOTTI

A testimonianza del forte orientamento della nostra azienda verso la politica della qualità i nostri prodotti sono conformi alle direttive 93/44EEC, EN1494, 98/37/EEC, 2006/42/EEC e GOST.

COMPANY CERTIFICATION AND EVOLUTION

Our company is ISO 9001 QUALITY MANAGEMENT SYSTEM certified. To provide a performance that comes up to expectations, certification guarantees that all the products, starting from their design, going through production, assembly and testing, are made in absolute compliance with current standards.

All our jacks are constantly evolving. In fact each time there is a change decreed by technological progress,

we take it upon ourselves to use it to improve our strategic strong points because even though a product works well we have to see to it that it works even better.

We always keep a keen eye on what happens in the world. And in the case of particular demands we know just how to respond with new models or by improving the existing ones.

PRODUCT CERTIFICATION

As testimony to our company's strong commitment towards a quality policy, our products conform to the directives 93/44EEC, EN1494, 98/37/EEC, 2006/42/EEC and GOST.



Certificato No. 112560A

GARANZIA / WARRANTY



GARANZIA 3 ANNI

A partire dal 1 Gennaio 2013, a dimostrazione della costante crescita qualitativa dei prodotti, abbiamo deciso di estendere la garanzia dei nostri sollevatori a 36 mesi, a partire dalla data di acquisto.

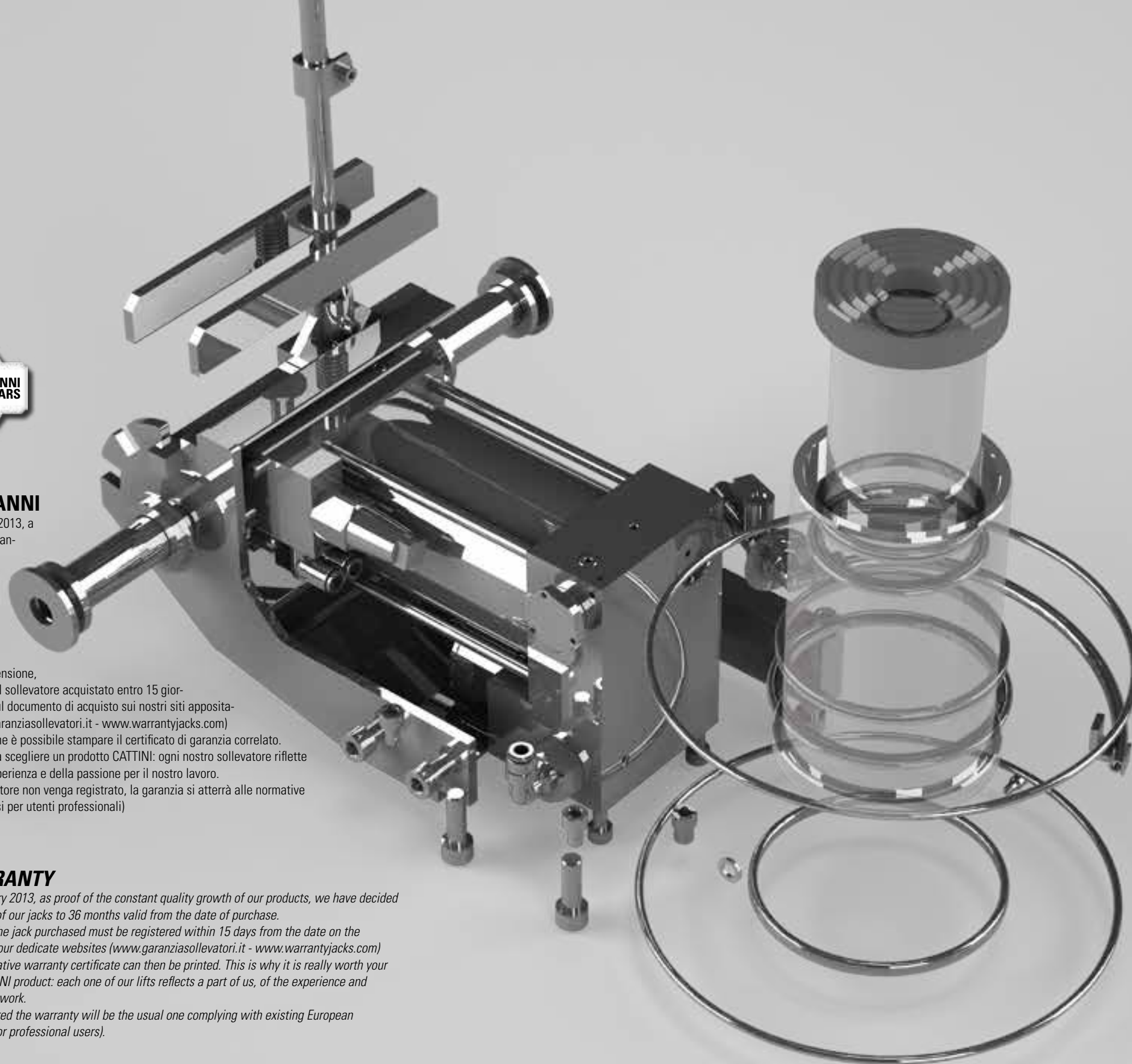
Per ottenere questa estensione, è necessario registrare il sollevatore acquistato entro 15 giorni dalla data riportata sul documento di acquisto sui nostri siti appositamente dedicati (www.garanziasollevatori.it - www.warrantyjacks.com) Effettuata la registrazione è possibile stampare il certificato di garanzia correlato. Ecco perché vale la pena scegliere un prodotto CATTINI: ogni nostro sollevatore riflette una parte di noi, dell'esperienza e della passione per il nostro lavoro. Nel caso in cui il sollevatore non venga registrato, la garanzia si atterrà alle normative europee vigenti. (12 mesi per utenti professionali)

3-YEAR WARRANTY

Starting from 1st January 2013, as proof of the constant quality growth of our products, we have decided to extend the warranty of our jacks to 36 months valid from the date of purchase.

To have this extension the jack purchased must be registered within 15 days from the date on the purchase document via our dedicate websites (www.garanziasollevatori.it - www.warrantyjacks.com) Once registered, the relative warranty certificate can then be printed. This is why it is really worth your while to choose a CATTINI product: each one of our lifts reflects a part of us, of the experience and passion we put into our work.

If the jack is not registered the warranty will be the usual one complying with existing European standards. (12 months for professional users).



FTS Szerviztechnika Kft.
8600 Siófok Kűszhegyi út 11/1.
+36 30 377 93 02
+36 30 74 20 915
info@fts.co.hu



SERVIZIO POST-VENDITA

Presso la nostra sede sono sempre disponibili ricambi originali, disponibili dalla data di acquisto per i 10 anni a seguire. Per questo abbiamo realizzato un servizio ricambi rapido e puntuale, in grado di raggiungerci in ogni parte del mondo in 24/48 ore. Sono anche disponibili a magazzino ricambi per modelli che abbiano già superato tale traguardo. Tale disponibilità deve però essere verificata in collaborazione con il nostro centro ricambi.

Il servizio post vendita può contare su centri di assistenza autorizzati in molti paesi europei ed extra europei in cui personale altamente qualificato e formatosi presso la nostra sede è in grado di intervenire con professionalità e tempestività.

AFTER-SALES SERVICE

We always have original spare parts whenever needed, available from the date of purchase and for the following 10 years. We have, in fact, set up a quick and prompt spare parts service that can reach any corner of the globe in only 24-48 hours. We also keep spare parts in our warehouse for models that have already gone beyond this time. However you always need to check such availability with our spare parts centre.

Our after-sales service can count on authorised assistance centres in many European and non European countries where highly qualified personnel, trained with us, can help you professionally and promptly.



FTS Szerviztechnika Kft.
8600 Siófok Kűszhegyi út 11/1.
+36 30 377 93 02
+36 30 74 20 915
info@fts.co.hu



LA MASSIMA ESPRESSIONE DI PROFESSIONALITÀ

La possibilità di scelta tra le varie soluzioni tecnologiche a nostra disposizione ci permette di mettere a disposizione ad ogni cliente la soluzione più vantaggiosa in termini economici garantendo nello stesso tempo il massimo livello qualitativo. Questo nostro modo di operare ci consente di assecondare con flessibilità ogni variabile del mercato.

Le migliori officine nel mondo, i gommisti, i centri di assistenza di grandi case mondiali e i costruttori di mezzi a motore apprezzano i nostri sollevatori per la grandissima affidabilità, l'elevata versatilità, l'eccellente qualità ed il loro pratico design.

THE MAXIMUM EXPRESSION OF PROFESSIONALISM

All the different technological solutions that we have the possibility of choosing from means that we can supply each customer with the very best solution for him, both in economic terms and in terms of the high quality level. This allows us to easily adapt to all market variables.

The best workshops in the world, tyre dealers and assistance centres of leading world manufacturers of motorised means, appreciate our jacks for their great reliability, high flexibility, excellent quality and practical design.



SOLLEVATORI / JACKS

FTS Szerviztechnika Kft.
8600 Siófok Küszhegyi út 11/1.
+36 30 377 93 02
+36 30 74 20 915
info@fts.co.hu



UNA SOLUZIONE PER OGNI ESIGENZA DI SOLLEVAMENTO

La strada percorsa da oltre 45 anni ci ha permesso di crescere in sinergia con i nostri clienti per sviluppare soluzioni mirate alle loro specifiche esigenze. Costruiamo sollevatori idraulici e pneumatici, non esistono mezzi che non siamo in grado di sollevare...

AN ANSWER TO EACH LIFTING REQUIREMENT

The path we have been travelling for more than 45 years has given us the roots for growing in synergy with our customers and to come up with solutions targeted to their specific needs. We make hydraulic and pneumatic jacks - there are no vehicles they cannot lift...



Anzi, se affianchiamo al marchio YAK anche i marchi MAMMUT (www.mammujacks.com) e AVIO (www.aviojacks.com) non esistono mezzi su ruote che non possiamo sollevare. Ecco perché i sollevatori CATTINI vengono ogni giorno scelti da aziende che appartengono a diversi settori: civile, agricolo, industriale, militare, aeronautico ecc.

If we flank the brands MAMMUT (www.mammujacks.com) and AVIO (www.aviojacks.com) with the YAK brand there is absolutely no machine or vehicle on wheels that cannot be lifted. This is why CATTINI jacks are chosen every single day by companies working in so many different sectors: civil, industrial, military, aviation, etc.



YAK









**SOLLEVATORI PNEUMATICI
PNEUMATIC JACKS**

Sollevatori pneumatici disponibili in due versioni: portatili e carrellati. Progettati e sviluppati per il settore automobilistico.

Pneumatic jacks built in two versions: portable and trolley. This technology is specifically created and developed for the automotive sector.

SOLLEVATORI PNEUMATICI PNEUMATIC JACKS

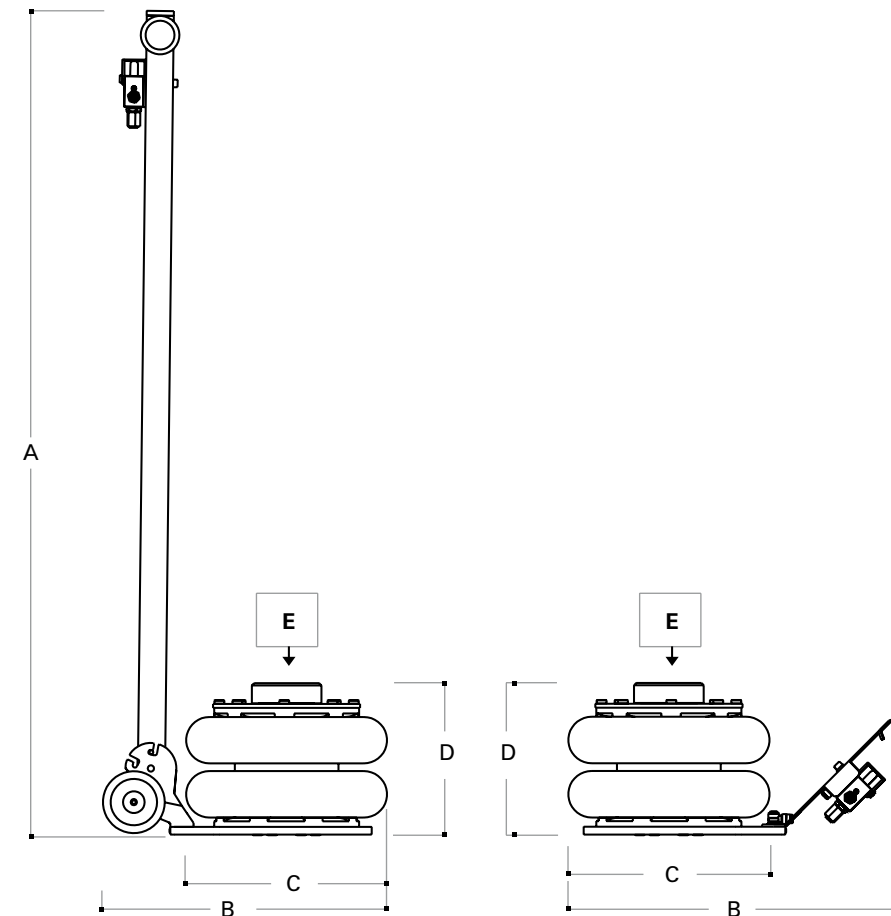
	Mod.	
	YAK 132	YAK 132/C
	•	•
	•	•
	•	•
	•	•
	•	•
	•	•

Sollevatori pneumatici costituiti da una membrana ad alta resistenza e da una guida telescopica interna. Sono dotati di un dispositivo d'arresto a fine corsa e di una valvola di sicurezza che li rendono assolutamente affidabili in caso di carichi eccessivi. Silenziosi, semplici e leggeri, rappresentano il prodotto ideale per gommisti e carrozzieri in funzione della possibilità di utilizzo anche sui ponti sollevatori. Disponibile inoltre la versione carrellata.

Pneumatically controlled jacks consisting of a highly resistant diaphragm and internal telescopic guide. These jacks are fitted with a limit stop device as well as a safety valve making them absolutely reliable in the case of excessive loads. Silent, simple and lightweight, they are ideal for tyre repairers and bodywork shops in view of the fact they can also be used on column lifts. Also available in the trolley version.



FTS Szerviztechnika Kft.
8600 Siófok Küszhegyi út 11/1.
+36 30 377 93 02
+36 30 74 20 915
info@fts.co.hu









YAK 132 YAK 132/C

	YAK 132	YAK 132/C
Portata Capacity	2,0 t 2.2 ton	2,0 t 2.2 ton
Peso netto Net weight	14 kg 31 lb	16 kg 35 lb
Pressione di alimentazione Working air pressure	8-10 bar 116-145 psi	8-10 bar 116-145 psi
A	-	1070 mm 42.13 in
B	415 mm 16.34 in	365 mm 14.37 in
C	250 mm 9.84 in	250 mm 9.84 in
D	132-326 mm 5.2-12.83 in	132-326 mm 5.2-12.83 in
E	2,0 t 2.2 ton	2,0 t 2.2 ton

SOLLEVATORI PNEUMATICI PNEUMATIC JACKS

Mod.

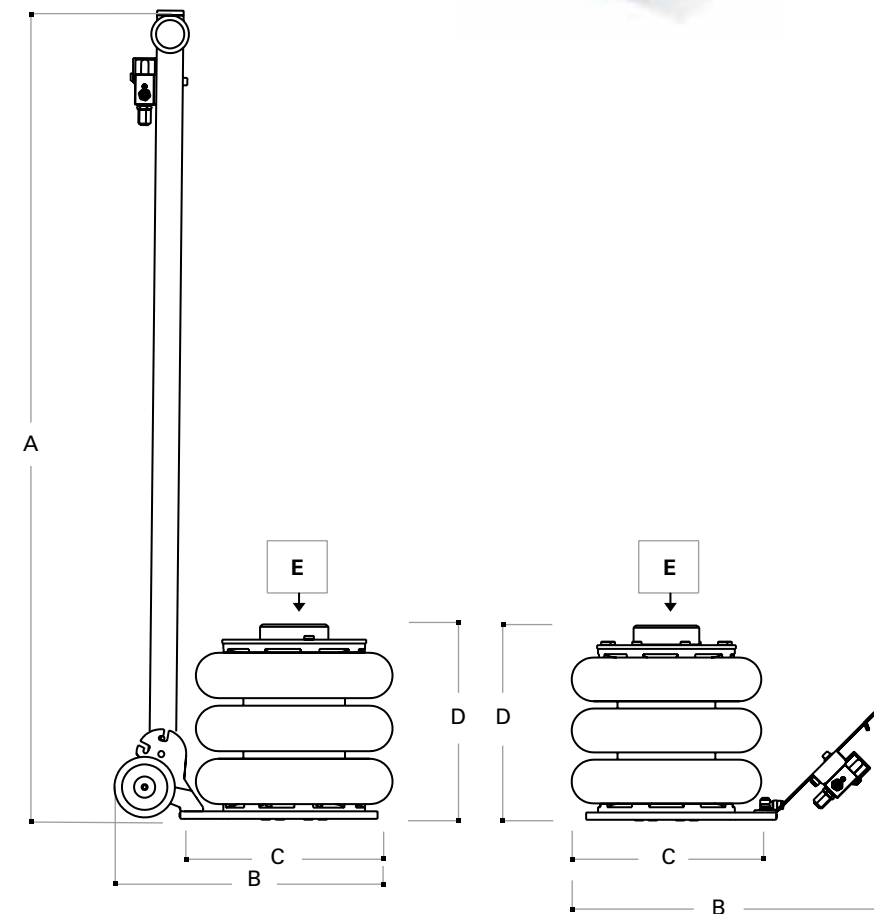
	YAK 203	YAK 203/C
	•	•
	•	•
	•	•
	•	•
	•	•
	•	•

Sollevatori pneumatici costituiti da una membrana ad alta resistenza e da una guida telescopica interna. Sono dotati di un dispositivo d'arresto a fine corsa e di una valvola di sicurezza che li rendono assolutamente affidabili in caso di carichi eccessivi. Silenziosi, semplici e leggeri, rappresentano il prodotto ideale per gommisti e carrozzieri in funzione della possibilità di utilizzo anche sui ponti sollevatori. Disponibile inoltre la versione carrellata.

Pneumatically controlled jacks consisting of a highly resistant diaphragm and internal telescopic guide. These jacks are fitted with a limit stop device as well as a safety valve making them absolutely reliable in the case of excessive loads. Silent, simple and lightweight, they are ideal for tyre repairers and bodywork shops in view of the fact they can also be used on column lifts. Also available in the trolley version.



YAK 203 YAK 203/C



	YAK 203	YAK 203/C
Portata Capacity	2,0 t 2.2 ton	2,0 t 2.2 ton
Peso netto Net weight	17 kg 37 lb	19 kg 42 lb
Pressione di alimentazione Working air pressure	8-10 bar 116-145 psi	8-10 bar 116-145 psi
A		1070 mm 42.13 in
B	415 mm 14.34 in	365 mm 14.37 in
C	250 mm 9.84 in	250 mm 9.84 in
D	205-490 mm 8.07-19.29 in	205-490 mm 8.07-19.29 in
E	2,0 t 2.2 ton	2,0 t 2.2 ton



YAK



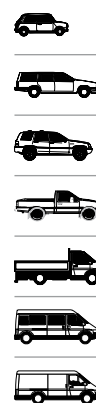
SOLLEVATORI A CARRELLO TROLLEY JACKS

Ampia gamma composta da sollevatori idraulici manuali per vetture e mezzi pesanti e completata da sollevatori oleopneumatici specifici per i più svariati utilizzi.

A wide range which starts with manual hydraulic jacks for cars and heavy vehicles, and advances to air hydraulic jacks for many different applications.

SOLLEVATORI OLEOPNEUMATICI A CARRELLO AIR HYDRAULIC TROLLEY JACKS

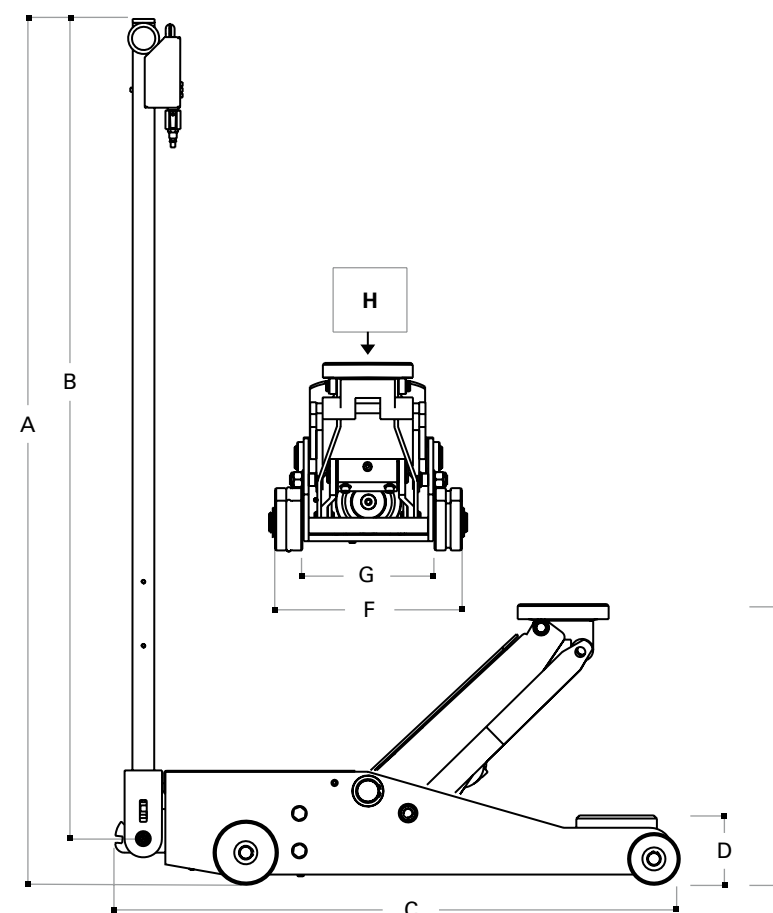
Mod.
YAK 109/C



•
•
•
•
•
•

Sollevatore Oleopneumatico a carrello, pratico e maneggevole. Rientro automatico del braccio; le due valvole di discesa garantiscono una tenuta perfetta in ogni situazione e una velocità controllata sotto carico. La combinazione tra altezza minima, altezza massima e portata lo rendono versatile e particolarmente indicato per autovetture, camper, furgoni, autocarri medi, rimorchi e tutti i mezzi con una massa complessiva non superiore ai 12t. (13.2 ton) Ideale per officine, gommisti e carrozzerie.

Air hydraulic trolley jack, practical and easy to handle. The arm moves back automatically; the two descent valves guarantee perfect holding in all situations and controlled speed under load. Thanks to minimum height, maximum height and capacity these jacks are flexible and particularly suitable for cars, campers, vans, medium sized lorries, trailers and all vehicles weighing no more than 12t. (13.2 ton) Ideal for workshops, tyre repairers and bodywork shops.



YAK 109/C

	YAK 109/C
Portata Capacity	5 t 5.5 ton
Peso netto Net weight	75kg 165 lb
Pressione di alimentazione Working air pressure	8-10 bar 116-145 psi
Consumo d'aria Air waste	400 nl/min
A	1400 mm 55.12 in
B	1310 mm 51.57 in
C	890 mm 35.04 in
D	90 mm 3.54 in
E	500 mm 16.69 in
F	320 mm 12.6 in
G	208 mm 8.19 in
H	5 t 5.5 ton



SOLLEVATORI IDRAULICI A CARRELLO HYDRAULIC TROLLEY JACKS

Mod.

	YAK 13/QL	YAK 20	YAK 20/Q	YAK 20/QL
	•			
	•	•	•	•
	•	•	•	•
	•	•	•	•
	•		•	•
	•			•

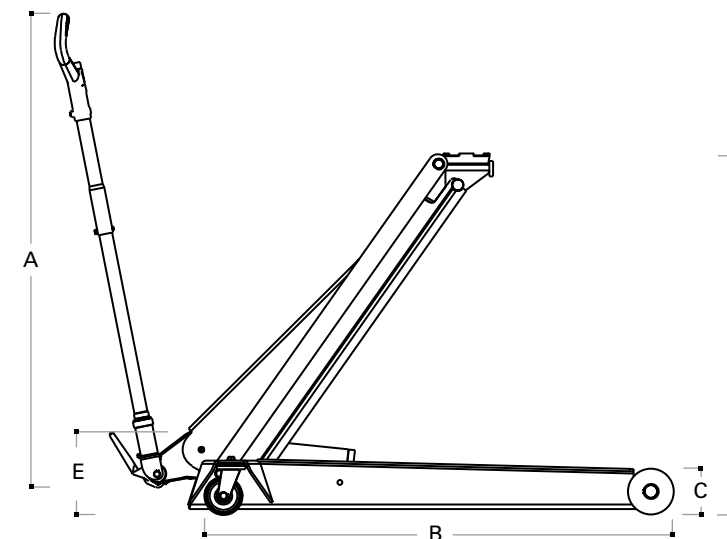
Sollevatori idraulici manuali carrellati.
L'azionamento manuale della pompa avviene attraverso il movimento del manico. Sui modelli "Q" è presente inoltre l'avvicinamento rapido a pedale. Leggeri e maneggevoli, ideali per gommisti, officine e carrozzerie.

*Manual hydraulic trolley jacks.
The pump is manually operated by handle movement. The pedal control on "Q" models is used for a quick approach. Lightweight and easy to handle, ideal for tyre repairers, workshops and bodywork shops.*



FTS Szerviztechnika Kft.
8600 Siófok Kűszhegyi út 11/1.
+36 30 377 93 02
+36 30 74 20 915
info@fts.co.hu

YAK 13/QL
YAK 20
YAK 20/Q
YAK 20/QL



	YAK 13/QL	YAK 20	YAK 20/Q	YAK 20/QL
Portata Capacity	1,3 t 1.4 ton	2 t 2.2 ton	2 t 2.2 ton	2 t 2.2 ton
Peso netto Net weight	38 kg 84 lb	31 kg 68 lb	31 kg 68 lb	49 kg 108 lb
A	950 mm 37.40 in	950 mm 37.40 in	950 mm 37.40 in	950 mm 37.40 in
B	940 mm 37.00 in	660 mm 25.98 in	660 mm 25.98 in	950 mm 37.40 in
C	80 mm 3.15 in	80 mm 3.15 in	80 mm 3.15 in	80 mm 3.15 in
D	735 mm 28.94 in	495 mm 16.49 in	495 mm 16.49 in	795 mm 31.3 in
E	160 mm 6.30 in	160 mm 6.30 in	160 mm 6.30 in	220 mm 8.66 in



SOLLEVATORI IDRAULICI A CARRELLO HYDRAULIC TROLLEY JACKS

Sollevatori idraulici manuali carrellati. L'azionamento manuale della pompa avviene attraverso il movimento del manico. Sui modelli "Q" è presente inoltre l'avvicinamento rapido a pedale. Leggeri e maneggevoli, ideali per gommisti, officine e carrozzerie.

Manual hydraulic trolley jacks. The pump is manually operated by handle movement. The pedal control on "Q" models is used for a quick approach. Lightweight and easy to handle, ideal for tyre repairers, workshops and bodywork shops.



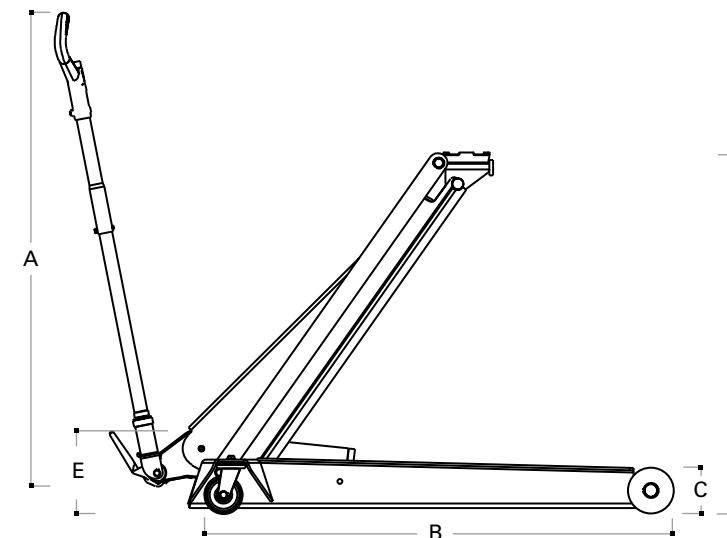
Mod.

	YAK 40/Q	YAK 50/QL	YAK 60/Q	YAK 100/Q
	•			
	•			
	•	•	•	•
	•	•	•	•
		•	•	•
				•
				•
	•	•	•	•
				•
	•	•	•	•
				•
				•
				•

FTS Szerviztechnika Kft.
8600 Siófok Küszhegyi út 11/1.
+36 30 377 93 02
+36 30 74 20 915
info@fts.co.hu



YAK 40/Q YAK 50/QL YAK 60/Q YAK 100/Q



	YAK 40/QL	YAK 50/QL	YAK 60/Q	YAK 100/Q
Portata Capacity	4 t 4.4 ton	5 t 5.5 ton	6 t 6.6 ton	10 t 11 ton
Peso netto Net weight	88 kg 194 lb	170 kg 375 lb	95 kg 209 lb	118 kg 260 lb
A	950 mm 37.40 in	1200 mm 47.24 in	1200 mm 47.24 in	1200 mm 47.24 in
B	800 mm 31.5 in	1290 mm 50.79 in	800 mm 31.5 in	805 mm 31.69 in
C	140 mm 5.51 in	140 mm 5.51 in	140 mm 5.51 in	150 mm 5.91 in
D	600 mm 23.62 in	975 mm 38.29 in	600 mm 23.62 in	585 mm 23.03 in
E	240 mm 9.45 in	265 mm 10.43 in	240 mm 9.45 in	260 mm 10.24 in



YAK

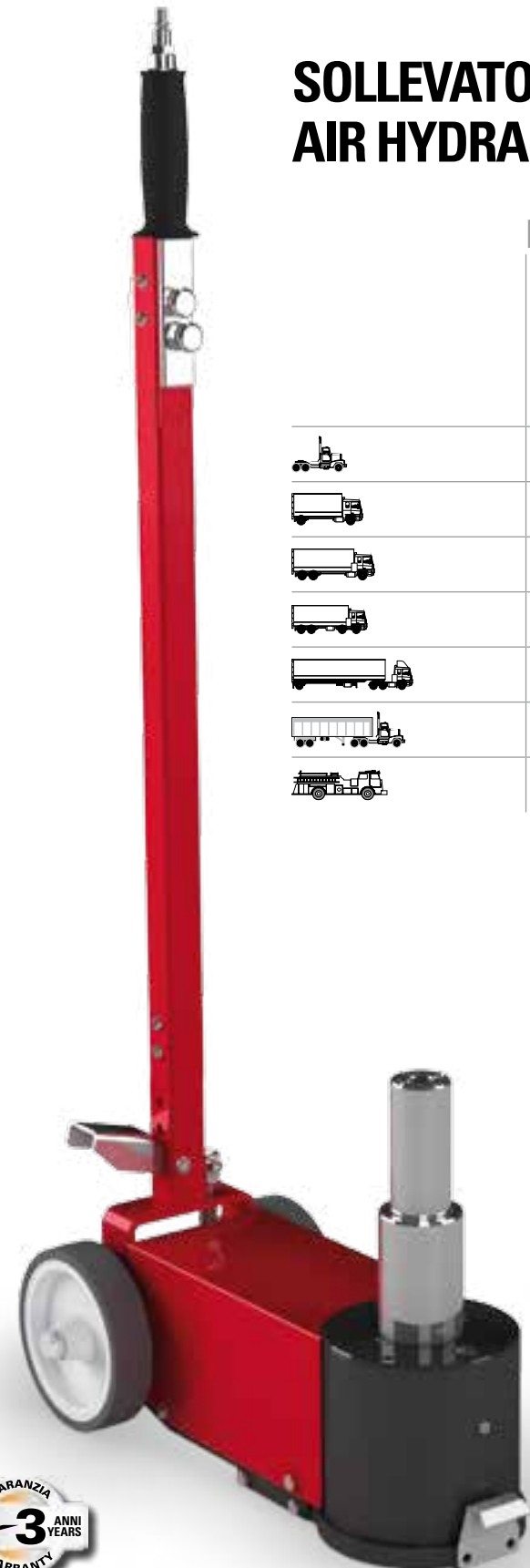
MEZZI PESANTI HEAVY VEHICLES

La gamma "mezzi pesanti" costituisce il "cuore pulsante" dell'intera produzione Cattini. Costituita da un mix completo di sollevatori per tutte le esigenze di corsa e portata, è particolarmente indicata per autocarri, autoarticolati, rimorchi e motrici.

The "heavy vehicles" range is at the "heart of" the Cattini production. Composed by a variety of jacks capable of meeting all requirements of stroke and capacity, it is aimed mainly to trucks, semi-articulated trucks, trailers and tractors.



SOLLEVATORE OLEOPNEUMATICO AIR HYDRAULIC JACK



Mod.

	YAK 214/N	YAK 214/P
	•	•
	•	•
	•	•
	•	•
	•	•
	•	•
	•	•

Estremamente leggeri, compatti e performanti. Costituiti con i migliori materiali in commercio, i modelli YAK214/N e YAK214/P rappresentano l'evoluzione più tecnologica dei nostri prodotti. I materiali di primissima qualità utilizzati mantengono il modello YAK214/P entro i 15Kg / 33lb rendendolo di fatto il più leggero e compatto mai costruito.

Extremely light, compact and efficient. Made up with the best materials on the market, YAK214/N and YAK214/P represent the technological leading edge of our product range. The high quality materials used keep YAK214/P within 15Kg/33lb weight, making it the lightest and most compact jack we ever built.

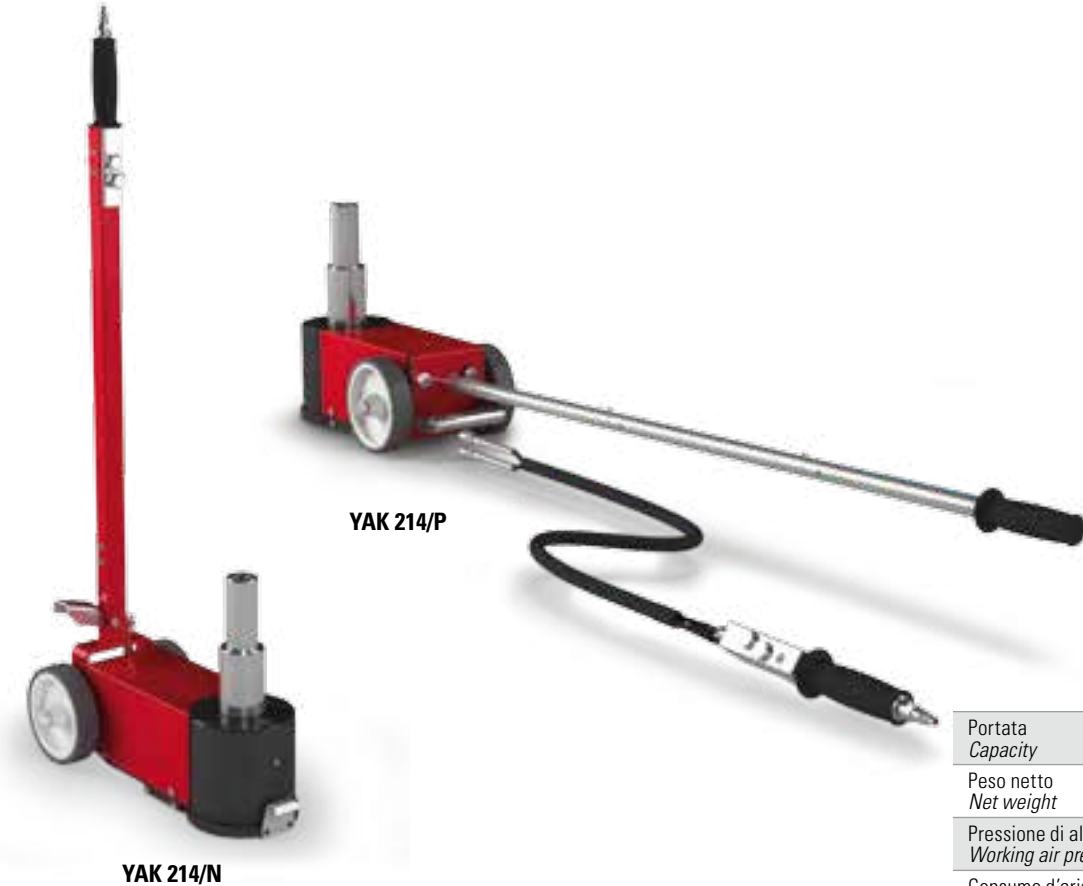
ACCESSORI DI SERIE - STANDARD ACCESSORIES



FTS Szerviztechnika Kft.
8600 Siófok Küszhegyi út 11/1.
+36 30 377 93 02
+36 30 74 20 915
info@fts.co.hu



YAK 214/N YAK 214/P

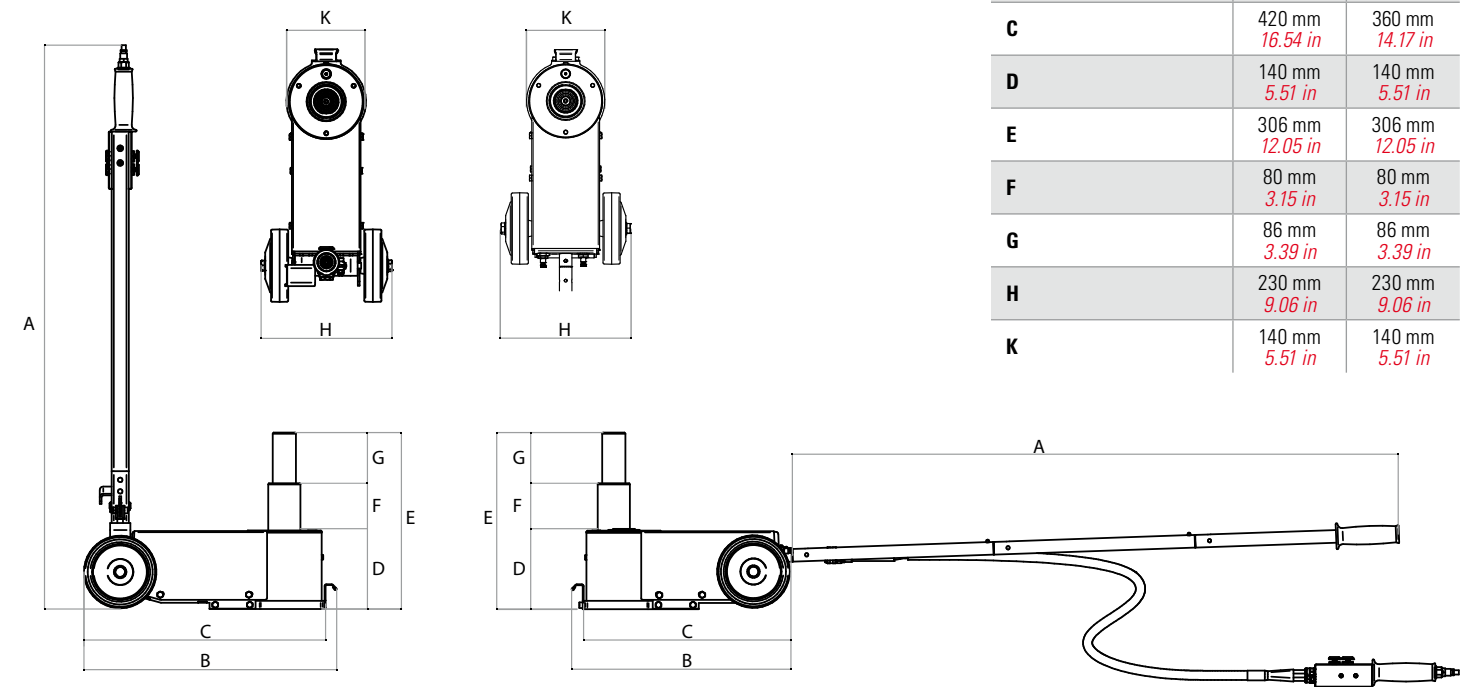


YAK 214/N

YAK 214/P

	YAK 214/N	YAK 214/P
Portata Capacity	20-10 t <i>22-11 ton</i>	20-10 t <i>22-11 ton</i>
Peso netto Net weight	17.5 kg <i>38.5 lb</i>	15 kg <i>33 lb</i>
Pressione di alimentazione Working air pressure	8-10 bar <i>116-145 psi</i>	8-10 bar <i>116-145 psi</i>
Consumo d'aria Air waste	400 nl/min	400 nl/min

A	980 mm <i>38.58 in</i>	354-1052 mm <i>13.94-41.42 in</i>
B	440 mm <i>17.32 in</i>	380 mm <i>14.96 in</i>
C	420 mm <i>16.54 in</i>	360 mm <i>14.17 in</i>
D	140 mm <i>5.51 in</i>	140 mm <i>5.51 in</i>
E	306 mm <i>12.05 in</i>	306 mm <i>12.05 in</i>
F	80 mm <i>3.15 in</i>	80 mm <i>3.15 in</i>
G	86 mm <i>3.39 in</i>	86 mm <i>3.39 in</i>
H	230 mm <i>9.06 in</i>	230 mm <i>9.06 in</i>
K	140 mm <i>5.51 in</i>	140 mm <i>5.51 in</i>



SOLLEVATORE OLEOPNEUMATICO AIR HYDRAULIC JACK



	Mod.		
	YAK 215/N	YAK 217/N	YAK 221/N
	•	•	•
	•	•	•
	•	•	•
	•	•	•
	•	•	•
	•	•	•
			•
			•

Sollevatore Oleopneumatico per mezzi pesanti, pratico e maneggevole. Rientro automatico dei pistoni; le due valvole di discesa garantiscono una tenuta perfetta in ogni situazione e una velocità controllata sotto carico. Ideale per officine, officine mobili, gommisti e carrozzerie.

Air hydraulic jack for heavy vehicles, practical and easy to handle. The pistons move back automatically; the two descent valves guarantee perfect holding in all situations and controlled speed under load. Ideal for workshops, mobile workshops, tyre repairers and bodywork shops.

ACCESSORI DI SERIE - STANDARD ACCESSORIES

- Cod. 1x **PS1PIATT-F10001**
- 1x **PS1PROLU-F10001**
- 1x **PS1PROLU-F10002**



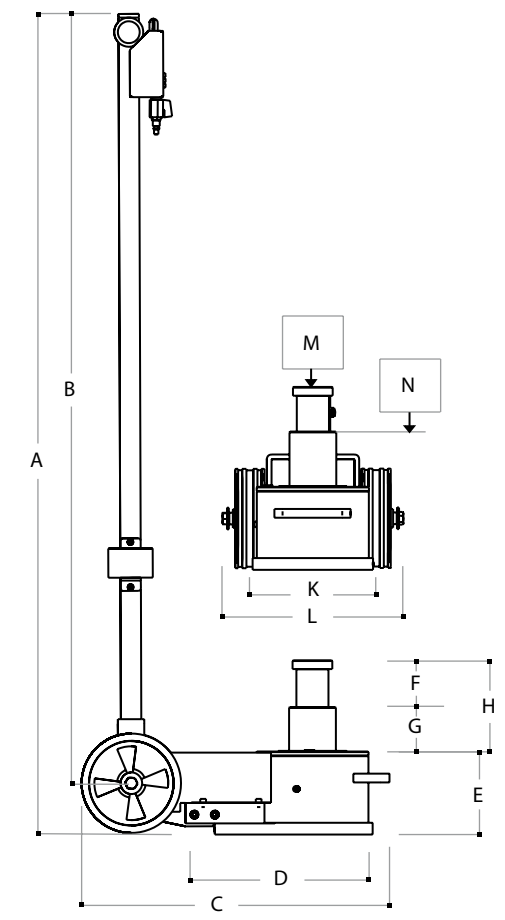
45 mm - 1.77 in



YAK 215/N YAK 217/N YAK 221/N

YAK 215/N YAK 217/N YAK 221/N

FTS Szerviztechnika Kft.
8600 Siófok Kűszhegyi út 11/1.
+36 30 377 93 02
+36 30 74 20 915
info@fts.co.hu


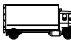
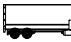

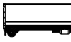




	YAK 215/N	YAK 217/N	YAK 221/N
Portata Capacity	40/20 t 44/22 ton	40/20 t 44/22 ton	40/20 t 44/22 ton
Peso netto Net weight	39 kg 86 lb	41 kg 90 lb	46 kg 101 lb
Pressione di alimentazione Working air pressure	8-10 bar 116-145 psi	8-10 bar 116-145 psi	8-10 bar 116-145 psi
Consumo d'aria Air waste	400 nl/min	400 nl/min	400 nl/min
A	1400 mm 55.12 in	1400 mm 55.12 in	1400 mm 55.12 in
B	1315 mm 51.77 in	1315 mm 51.77 in	1315 mm 51.77 in
C	525 mm 20.67 in	525 mm 20.67 in	525 mm 20.67 in
D	270 mm 10.73 in	270 mm 10.73 in	270 mm 10.73 in
E	150 mm 5.91 in	170 mm 6.69 in	217 mm 8.54 in
F	78 mm 3.07 in	88 mm 3.46 in	126 mm 4.96 in
G	72 mm 2.83 in	83 mm 3.27 in	124 mm 4.88 in
H	150 mm 5.91 in	171 mm 6.73 in	250 mm 9.84 in
K	206 mm 8.11 in	206 mm 8.11 in	206 mm 8.11 in
L	300 mm 11.81 in	300 mm 11.81 in	300 mm 11.81 in
M	20 t 22 ton	20 t 22 ton	20 t 22 ton
N	40 t 44 ton	40 t 44 ton	40 t 44 ton



SOLLEVATORE OLEOPNEUMATICO AIR HYDRAULIC JACK



	Mod.	
	YAK 215/L	YAK 315/L
	•	•
	•	•
	•	•
	•	•
	•	•
	•	•
	•	•

Sollevatore Oleopneumatico per mezzi pesanti, pratico e maneggevole. Rientro automatico dei pistoni; le due valvole di discesa garantiscono una tenuta perfetta in ogni situazione e una velocità controllata sotto carico. Progettato in modo particolare per soddisfare le esigenze specifiche dei mezzi pesanti con sospensioni pneumatiche di ultima generazione per le operazioni dove la compattezza e la potenza sono un'esigenza.

Air hydraulic jack for heavy vehicles, practical and easy to handle. The pistons move back automatically; the two descent valves guarantee perfect holding in all situations and controlled speed under load. Designed especially to meet the specific needs of heavy vehicles with pneumatic suspensions of the latest generation for jobs where a compact size and power are a must.

ACCESSORI DI SERIE - STANDARD ACCESSORIES

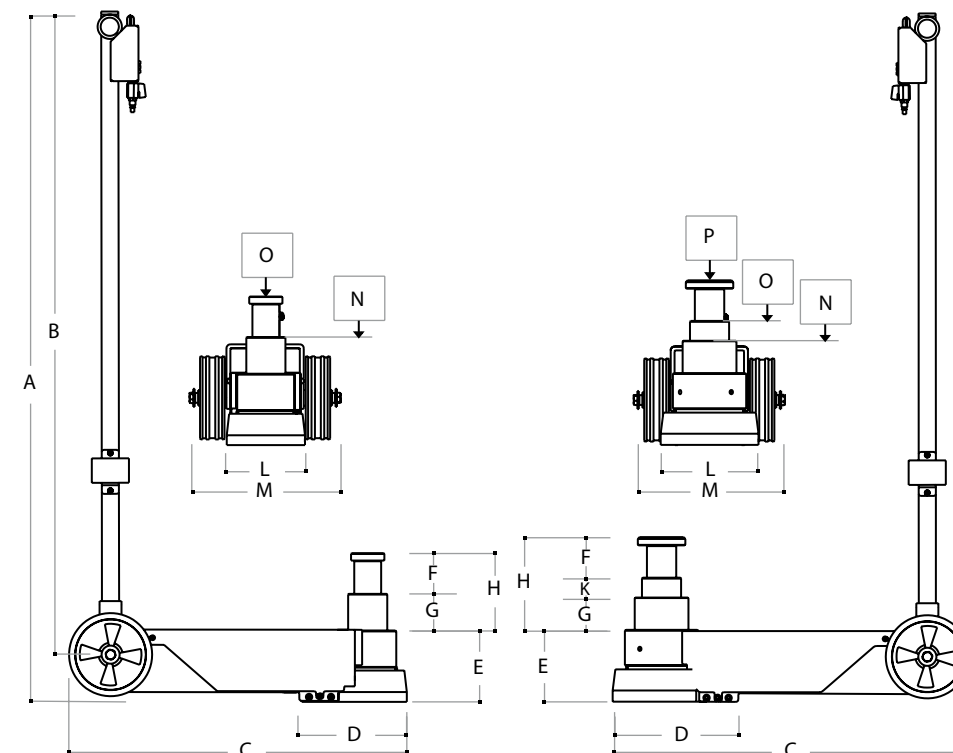


FTS Szerviztechnika Kft.
8600 Siófok Küszhegyi út 11/1.
+36 30 377 93 02
+36 30 74 20 915
info@fts.co.hu



YAK 215/L










YAK 315/L



YAK 215/L YAK 315/L

	YAK 215/L	YAK 315/L
Portata Capacity	40/20 t 44/22 ton	60/30/18 t 66/33/20 ton
Peso netto Net weight	39 kg 86 lb	46 kg 101 lb
Pressione di alimentazione Working air pressure	8-10 bar 116-145 psi	8-10 bar 116-145 psi
Consumo d'aria Air waste	400 nl/min	400 nl/min
A	1400 mm 55.12 in	1400 mm 55.12 in
B	1315 mm 51.77 in	1315 mm 51.77 in
C	700 mm 27.56 in	730 mm 28.74 in
D	210 mm 8.27 in	250 mm 9.84 in
E	150 mm 1.91 in	150 mm 1.91 in
F	78 mm 3.07 in	66 mm 2.6 in
G	72 mm 2.83 in	63 mm 2.48 in
H	150 mm 5.91 in	185 mm 7.28 in
K		56 mm 2.2 in
L	150 mm 5.91 in	200 mm 7.87 in
M	300 mm 11.81 in	300 mm 11.81 in
N	40 t 44 ton	60 t 66 ton
O	20 t 22 ton	30 t 33 ton
P		18 t 20 ton

SOLLEVATORE OLEOPNEUMATICO PORTATILE AIR HYDRAULIC PORTABLE JACK

	Mod.		
	YAK 215/P	YAK 217/P	YAK 221/P
	•	•	
	•	•	•
	•	•	•
	•	•	•
	•	•	•
	•	•	•
	•	•	•
			•
			•

Sollevatore Oleopneumatico per mezzi pesanti, leggero e maneggevole, con manico smontabile. Rientro automatico dei pistoni; le due valvole di discesa garantiscono una tenuta perfetta in ogni situazione e una velocità controllata sotto carico. La nostra serie portatile per "eccellenza", tutta l'efficacia e la praticità dei nostri sollevatori in una versione più compatta. Ideali da tenere a bordo del mezzo e per chi svolge assistenza su strada. Possono funzionare con i compressori di bordo dei mezzi.

Air hydraulic jacks for heavy vehicles, lightweight and easy to handle, with removable handle. The pistons move back automatically; the two descent valves guarantee perfect holding in all situations and controlled speed under load. Our portable series par "excellence", all the reliability and practicality of our jacks in a more compact version. Ideal for keeping on board the vehicle and for who provides road assistance. They can work with the vehicles' own compressors.

ACCESSORI DI SERIE - STANDARD ACCESSORIES



FTS Szerviztechnika Kft.
8600 Siófok Küszhegyi út 11/1.
+36 30 377 93 02
+36 30 74 20 915
info@fts.co.hu

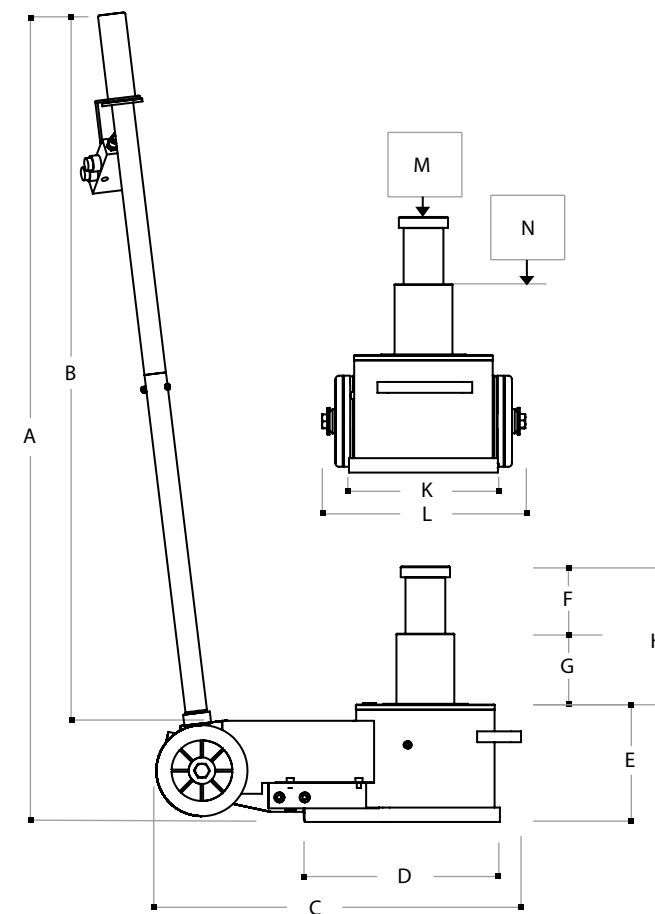
YAK 215/P YAK 217/P YAK 221/P



YAK 215/P

YAK 217/P

YAK 221/P













	YAK 215/P	YAK 217/P	YAK 221/P
Portata Capacity	40/20 t 44/22 ton	40/20 t 44/22 ton	40/20 t 44/22 ton
Peso netto Net weight	35 kg 77 lb	37 kg 82 lb	42 kg 93 lb
Pressione di alimentazione Working air pressure	8-10 bar 116-145 psi	8-10 bar 116-145 psi	8-10 bar 116-145 psi
Consumo d'aria Air waste	400 nl/min	400 nl/min	400 nl/min
A	1100 mm 43.31 in	1100 mm 43.31 in	1100 mm 43.31 in
B	985 mm 38.78 in	985 mm 38.78 in	985 mm 38.78 in
C	500 mm 16.69 in	500 mm 16.69 in	500 mm 16.69 in
D	270 mm 10.63 in	270 mm 10.63 in	270 mm 10.63 in
E	150 mm 5.91 in	170 mm 6.69 in	217 mm 8.54 in
F	78 mm 3.07 in	88 mm 3.46 in	126 mm 4.96 in
G	72 mm 2.83 in	83 mm 3.27 in	124 mm 4.88 in
H	150 mm 5.91 in	171 mm 6.73 in	250 mm 8.54 in
K	206 mm 8.11 in	206 mm 8.11 in	206 mm 8.11 in
L	300 mm 11.81 in	300 mm 11.81 in	300 mm 11.81 in
M	20 t 22 ton	20 t 22 ton	20 t 22 ton
N	40 t 44 ton	40 t 44 ton	40 t 44 ton

SOLLEVATORE OLEOPNEUMATICO PORTATILE AIR HYDRAULIC PORTABLE JACK

Mod.

YAK 300

	•
	•
	•
	•
	•
	•
	•
	•
	•
	•

YAK 300: in 32 Kg (70.55 lb) tutta la forza di 30t (33 ton). Ideale da tenere a bordo del mezzo o per chi svolge assistenza su strada. Può funzionare con i compressori di bordo dei mezzi.
Discesa con apertura valvola manuale.

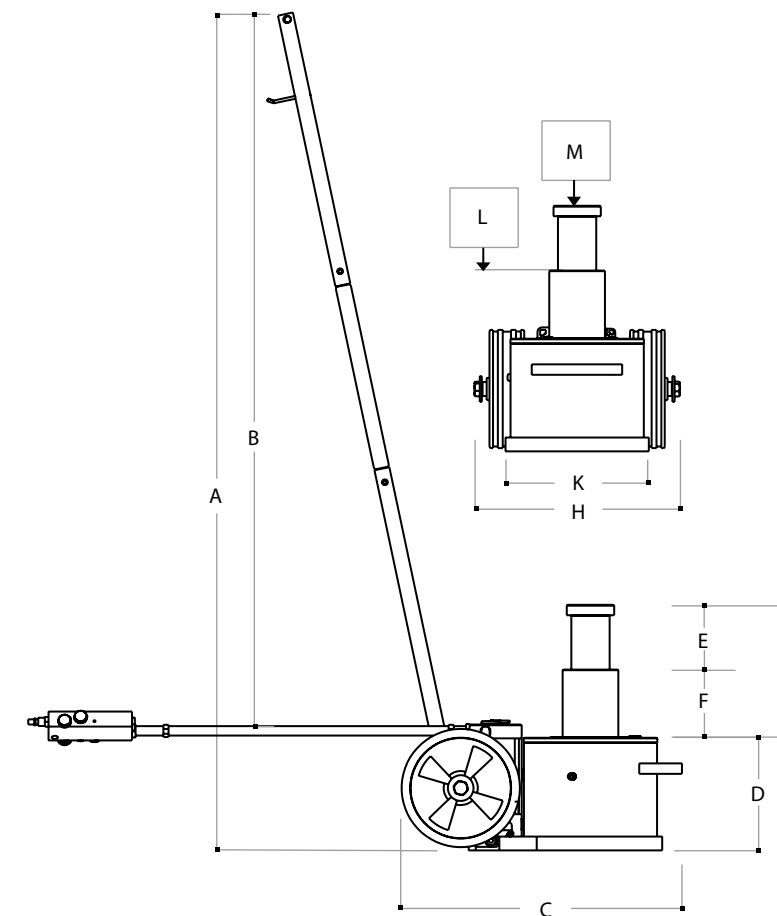
*YAK 300: in 32 Kg (70.55 lb) all the force of 30t (33 ton). Ideal for keeping on board the vehicle or for who provides road assistance. It can work with the vehicles' own compressors.
Descent with manual controlled valve opening.*

ACCESSORI DI SERIE - STANDARD ACCESSORIES

	Cod.
	1x PS1PIATT-F10001
	1x PS1PROLU-F10001
	1x PS1PROLU-F10002



YAK 300



	mini YAK 300
Portata Capacity	30-15 t <i>33-17 ton</i>
Peso netto Net weight	32 kg <i>70.55 lb</i>
Pressione di alimentazione Working air pressure	8-10 bar <i>116-145 psi</i>
Consumo d'aria Air waste	400 nl/min
A	1200 mm <i>47.24 in</i>
B	1050 mm <i>41.34 in</i>
C	400 mm <i>15.75 in</i>
D	170 mm <i>6.69 in</i>
E	88 mm <i>3.46 in</i>
F	83 mm <i>3.27 in</i>
G	171 mm <i>6.63 in</i>
H	290 mm <i>11.42 in</i>
K	206 mm <i>8.11 in</i>
L	30 t <i>33 ton</i>
M	15 t <i>17 ton</i>



SOLLEVATORE OLEOPNEUMATICO AIR HYDRAULIC JACK



	Mod.	
	YAK 312	YAK 510
	•	•
	•	•
	•	•

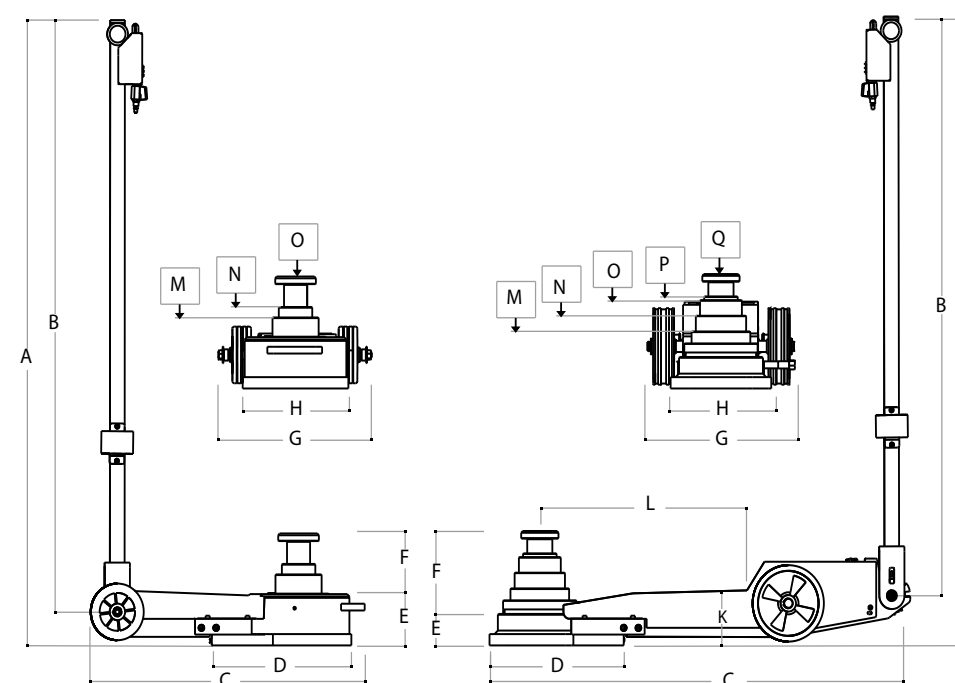
Sollevatori Oleopneumatici con rientro automatico dei pistoni. Studiati appositamente per il sollevamento degli autobus e di quei mezzi i cui assali risultano essere molto bassi.

Air-hydraulic jacks with pistons moving back automatically. Specifically designed for lifting buses and all vehicles with low profile axles.

ACCESSORI DI SERIE - STANDARD ACCESSORIES

- Cod. 1x **PS1PIATT-F10001**
- 1x **PS1PROLU-F10001**
- 1x **PS1PROLU-F10002**

YAK 312 YAK 510



	YAK 312	YAK 510
Portata Capacity	60-30-15 t <i>66-33-17 ton</i>	44-32-22-14-8 t <i>49-35-24-15-9 ton</i>
Peso netto Net weight	50 kg <i>110 lb</i>	63 kg <i>139 lb</i>
Pressione di alimentazione Working air pressure	8-10 bar <i>116-145 psi</i>	8-10 bar <i>116-145 psi</i>
Consumo d'aria Air waste	600 nl/min	600 nl/min
A	1385 mm <i>54.53 in</i>	1385 mm <i>54.53 in</i>
B	1315 mm <i>51.57 in</i>	1315 mm <i>51.57 in</i>
C	660 mm <i>25.98 in</i>	1000 mm <i>39.37 in</i>
D	330 mm <i>12.99 in</i>	320 mm <i>12.60 in</i>
E	120 mm <i>4.74 in</i>	100 mm <i>3.94 in</i>
F	135 mm <i>5.31 in</i>	160 mm <i>6.3 in</i>
G	300 mm <i>11.81 in</i>	350 mm <i>13.78 in</i>
H	250 mm <i>9.84 in</i>	240 mm <i>9.45 in</i>
K		120 mm <i>4.72 in</i>
L		500 mm <i>19.69 in</i>
M	60 t <i>66 ton</i>	44 t <i>49 ton</i>
N	30 t <i>33 ton</i>	32 t <i>35 ton</i>
O	15 t <i>17 ton</i>	22 t <i>24 ton</i>
P		14 t <i>15 ton</i>
Q		8 t <i>9 ton</i>





YAK



APPLICAZIONI SPECIALI
SPECIAL APPLICATIONS

Gamma di sollevatori con caratteristiche tecniche particolari, apprezzate nei settori agricoltura, movimento terra, edilizia, portuale e militare.

Special purpose jacks range, aimed at different fields such as the agricultural, earth-moving, building, port and military sectors.

SOLLEVATORE IDRAULICO HYDRAULIC JACK

Mod.
CANGURO

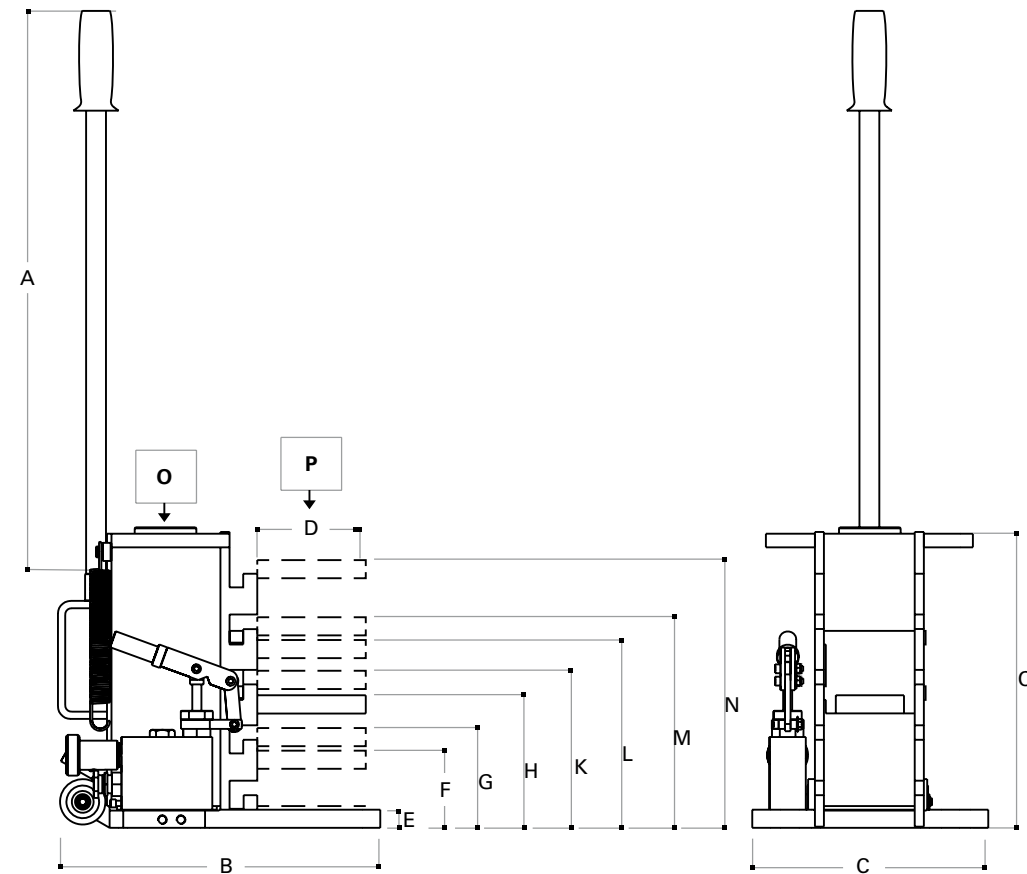
	•
	•
	•
	•
	•
	•

Sollevatore idraulico con pompa manuale. Deve la sua versatilità d'impiego alla staffa di sollevamento regolabile in 9 posizioni differenti sfruttando al massimo la corsa del pistone. È dotato di maniglie e ruote per una maggior praticità d'impiego. A richiesta sono inoltre disponibili le prolunghe da 70 e 120mm. Ideale per un'assistenza sicura a carrelli elevatori e macchine operatrici.

Hydraulic jack with hand pump. Very flexible operation thanks to the adjustable lifting bracket that can be put in 9 different positions exploiting maximum piston stroke. Fitted with handle and wheels which make it even more practical to use. 70 and 120 mm extensions are also available on request. Ideal for reliable and safe assistance on forklift trucks and public works vehicles.



CANGURO

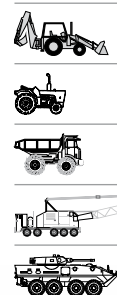


	CANGURO
Portata Capacity	9/5 t 9.9/5.5 ton
Peso netto Net weight	30 kg 66 lb
A	600 mm 23.63 in
B	345 mm 13.58 in
C	260 mm 10.24 in
D	120 mm 4.72 in
E	25 mm 0.98 in
F	90 mm 3.54 in
G	115 mm 4.53 in
H	150 mm 5.91 in
K	175 mm 6.89 in
L	210 mm 8.27 in
M	235 mm 9.25 in
N	300 mm 11.81 in
O	9 t 9.9 ton
P	5 t 5.5 ton
Q	340 mm 13.39 in

SOLLEVATORE PER RUOTE WHEEL TROLLEY

Mod.

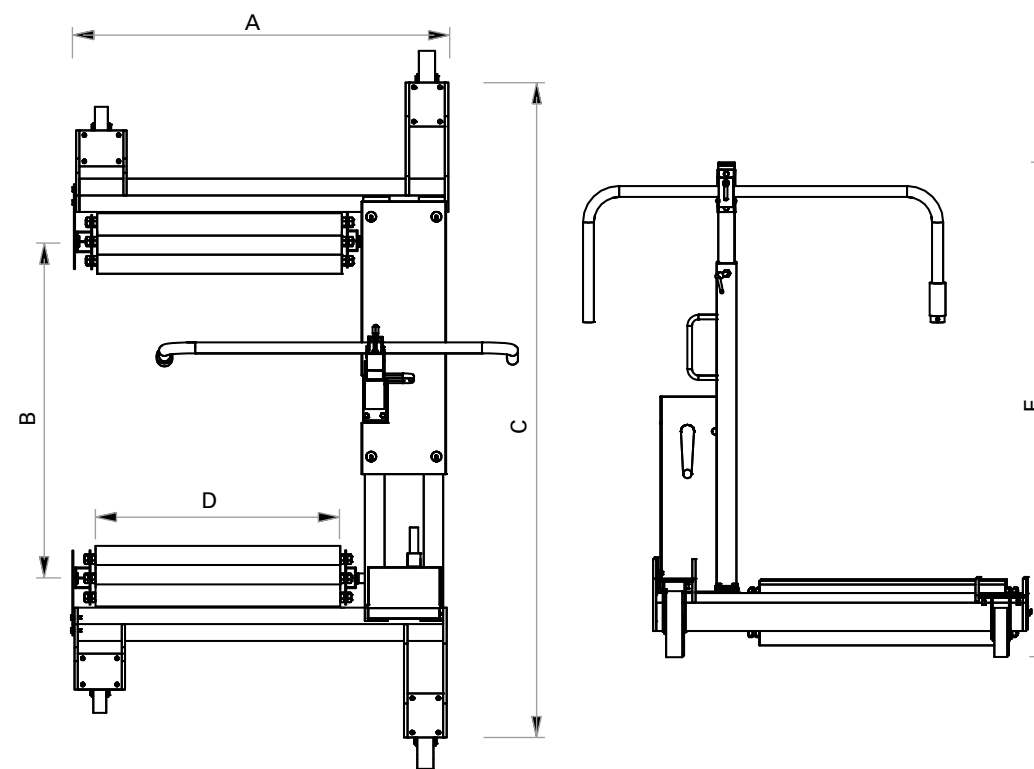
SR 1500



Sollevatore meccanico per ruote di trattori, macchinari agricoli ed edilizia. Progettato per sostituire in maniera rapida ed efficiente ruote di grandi dimensioni, anche con scolpitura profonda. Bracci di sollevamento a movimento laterale per ruote di diametro tra 920 e 2300 mm (36.22 ÷ 90.55 in). Resistente staffa di sicurezza per bloccare la ruota durante il trasporto. Sollevamento e abbassamento veloci e precisi azionati mediante manovella meccanica. Ottima maneggevolezza grazie a 4 ruote piroettanti grandi e robuste. Bracci di sollevamento con 3 cuscinetti a sfere per agevolare il posizionamento corretto della ruota.

Mechanical wheel trolley for tractors, agricultural and contractors' machinery. Ergonomically designed for the easy and efficient removal of large wheels - also deep-treaded tractor tyres. Side-adjustable lifting arms for wheel diameters ranging 920-2300 mm (36.22 ÷ 90.55 in). Robust safety wheel retaining bracket for the safe manoeuvring of the trolley. Precise and easy lifting and lowering by means of mechanical operation. Excellent manoeuvrability due to the 4 large, heavy-duty revolving wheels. Lifting arms fitted with 3 roller bearings for ensuring the easy location of wheels.

FTS Szerviztechnika Kft.
8600 Siófok Kűszhegyi út 11/1.
+36 30 377 93 02
+36 30 74 20 915
info@fts.co.hu



SR 1500

	SR 1500
Portata Capacity	1,5t <i>1,65 ton</i>
Peso netto Net weight	150kg <i>331 lb</i>
A	1160 mm <i>45.67 in</i>
B	720-1380 mm <i>28.35-54.33 in</i>
C	1360-2380 mm <i>53.54-93.70 in</i>
D	740 mm <i>29.13 in</i>
E	1360 mm <i>53.54 in</i>



YAK



SOLLEVATORI DA FOSSA PIT JACKS

La nostra gamma di sollevatori da fossa si rivolge principalmente al settore veicoli pesanti e vanta un altissimo numero di modelli, personalizzazioni e caratteristiche tecniche, mirate a soddisfare qualsiasi esigenza espressa dal cliente.

Our pit jacks range is aimed at the heavy vehicles sector and is composed by many different models, personalizations and features, to satisfy any requirement our client may have.

SOLLEVATORI OLEOPNEUMATICI DA FOSSA AIR HYDRAULIC PIT JACKS

Mod.

	YAK 301/T	YAK 302/T	YAK 303/T
	•	•	•
	•	•	•
	•	•	•
	•	•	•
	•	•	•
	•	•	•
	•	•	•
	•	•	•

Sollevatore Oleopneumatico per utilizzo su traverse per fosse o ponti. Il rientro dei pistoni avviene in modo semi automatico tramite una valvola manuale. L'apposito adattatore per traverse e l'accesso facilitato ai comandi ne facilitano l'utilizzo durante le operazioni in fossa o sotto il ponte sollevatore. A richiesta, è possibile avere l'apposita traversa. Ideale per officine.

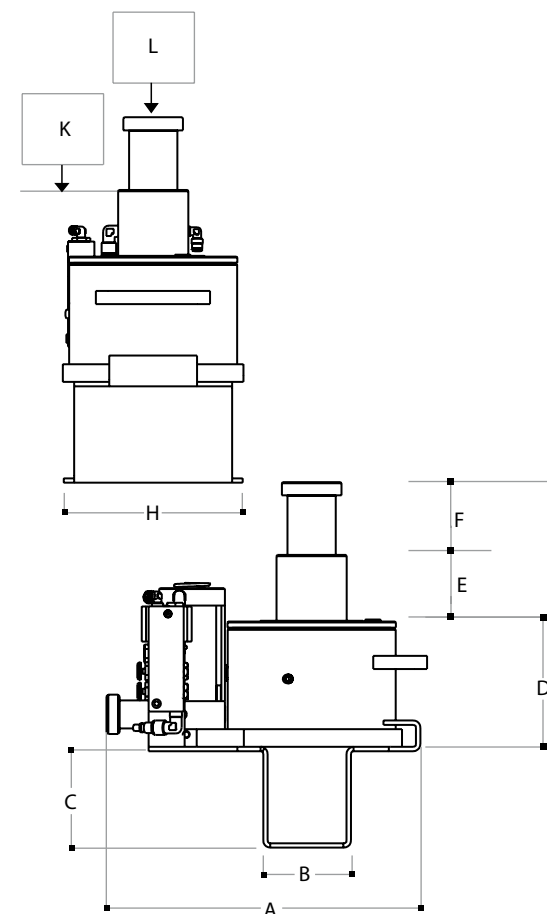
Air hydraulic jack for use on jacking beams for pits or lifts. The pistons move back semi automatically by means of a manual valve. The adapter for jacking beams and facilitated access to the controls make it easy to use when working in a pit or under a column lift. The relative jacking beam can be supplied on request. Ideal for workshops.

ACCESSORI DI SERIE - STANDARD ACCESSORIES

- Cod. 1x **PS1PIATT-F10001**
- 1x **PS1PROLU-F10001**
- 1x **PS1PROLU-F10002**



YAK 301/T YAK 302/T YAK 303/T


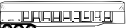


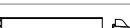


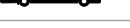


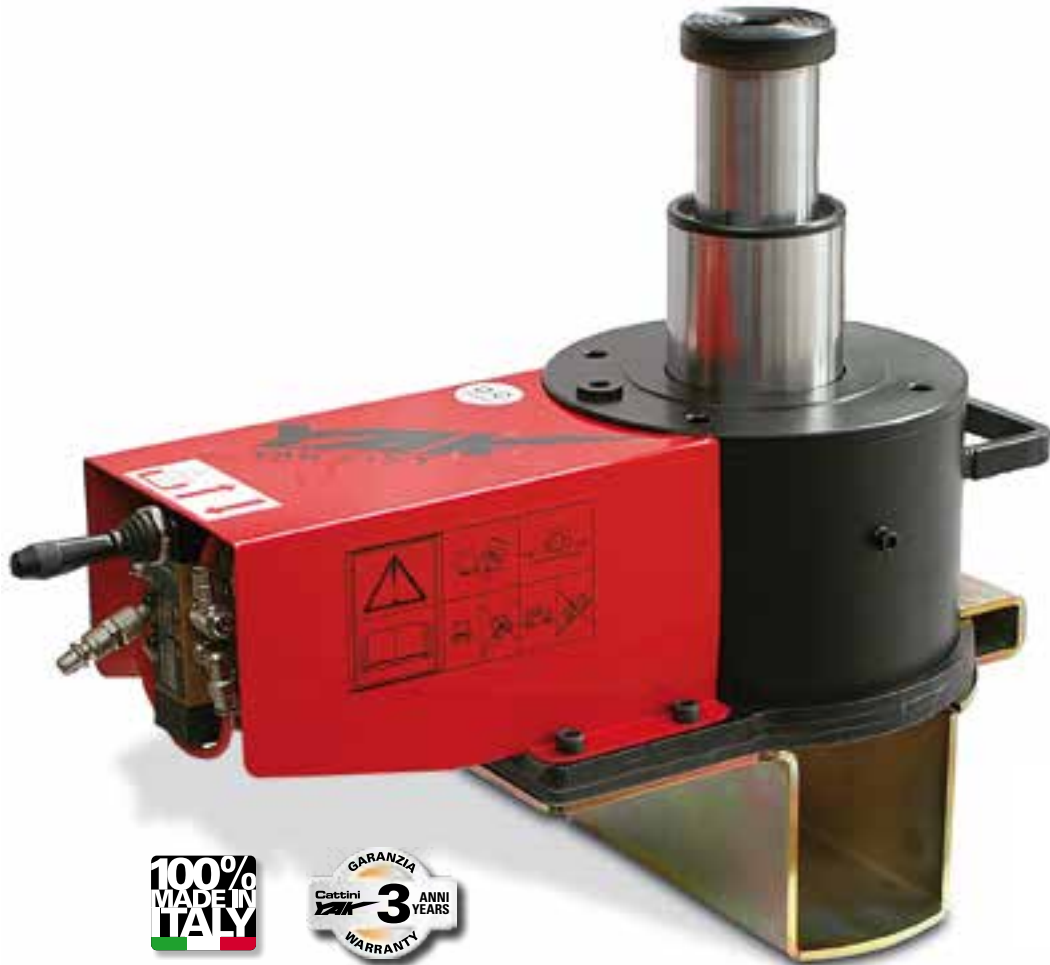
	YAK 301/T	YAK 302/T	YAK 303/T
Portata Capacity	30-15 t <i>33-17 ton</i>	30-15 t <i>33-17 ton</i>	30-15 t <i>33-17 ton</i>
Peso netto Net weight	30 kg <i>66 lb</i>	32 kg <i>71 lb</i>	37 kg <i>82 lb</i>
Pressione di alimentazione Working air pressure	8-10 bar <i>116-145 psi</i>	8-10 bar <i>116-145 psi</i>	8-10 bar <i>116-145 psi</i>
Consumo d'aria Air waste	400 nl/min	400 nl/min	400 nl/min
A	365 mm <i>14.37 in</i>	365 mm <i>14.37 in</i>	365 mm <i>14.37 in</i>
B	100 mm <i>3.94 in</i>	100 mm <i>3.94 in</i>	100 mm <i>3.94 in</i>
C	110 mm <i>4.33 in</i>	110 mm <i>4.33 in</i>	110 mm <i>4.33 in</i>
D	155 mm <i>6.10 in</i>	175 mm <i>6.89 in</i>	222 mm <i>8.74 in</i>
E	72 mm <i>2.83 in</i>	83 mm <i>3.27 in</i>	124 mm <i>4.88 in</i>
F	78 mm <i>3.07 in</i>	88 mm <i>3.46 in</i>	126 mm <i>4.96 in</i>
G	150 mm <i>5.91 in</i>	171 mm <i>6.73 in</i>	250 mm <i>9.84 in</i>
H	204 mm <i>8.03 in</i>	204 mm <i>8.03 in</i>	204 mm <i>8.03 in</i>
K	30 t <i>33 ton</i>	30 t <i>33 ton</i>	30 t <i>33 ton</i>
L	15 t <i>17 ton</i>	15 t <i>17 ton</i>	15 t <i>17 ton</i>

SOLLEVATORI OLEOPNEUMATICI DA FOSSA AIR HYDRAULIC PIT JACKS

Sollevatore Oleopneumatico per utilizzo su traverse per fosse o ponti. Rientro automatico dei pistoni; le due valvole di discesa garantiscono una tenuta perfetta in ogni situazione e una velocità controllata sotto carico. L'apposito adattatore per traverse e l'accesso facilitato ai comandi ne facilitano l'utilizzo durante le operazioni in fossa o sotto il ponte sollevatore. A richiesta, è possibile avere l'apposita traversa. Ideale per officine.

Air hydraulic jack for use on jacking beams for pits or lifts. The pistons move back automatically; the two descent valves guarantee perfect holding in all situations and controlled speed under load. The adapter for jacking beams and facilitated access to the controls make it easy to use when working in a pit or under a column lift. The relative jacking beam can be supplied on request. Ideal for workshops.

	Mod.		
	YAK 215/T	YAK 217/T	YAK 221/T
	•	•	•
	•	•	•
	•	•	•
	•	•	•
	•	•	•
	•	•	•
	•	•	•
	•	•	•

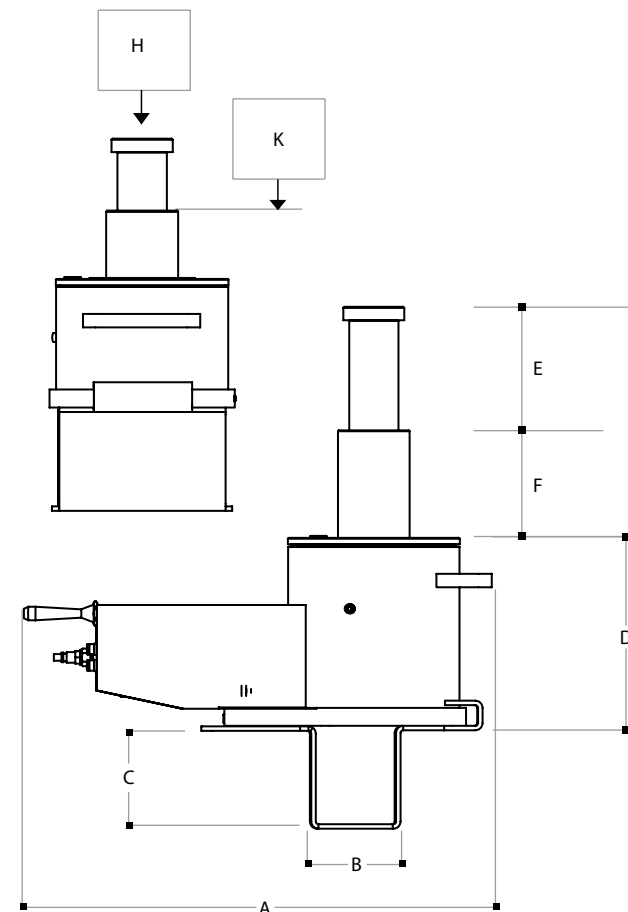


ACCESSORI DI SERIE - STANDARD ACCESSORIES

- Cod. 1x **PS1PIATT-F10001**
- 1x **PS1PROLU-F10001**
- 1x **PS1PROLU-F10002**



YAK 215/T YAK 217/T YAK 221/T



	YAK 215/T	YAK 217/T	YAK 221/T
Portata Capacity	30-15 t <i>33-17 ton</i>	30-15 t <i>33-17 ton</i>	30-15 t <i>33-17 ton</i>
Peso netto Net weight	31 kg <i>68 lb</i>	33 kg <i>73 lb</i>	38 kg <i>84 lb</i>
Pressione di alimentazione Working air pressure	8-10 bar <i>116-145 psi</i>	8-10 bar <i>116-145 psi</i>	8-10 bar <i>116-145 psi</i>
Consumo d'aria Air waste	400 nl/min	400 nl/min	400 nl/min
A	500 mm <i>19.69 in</i>	500 mm <i>19.69 in</i>	500 mm <i>19.69 in</i>
B	100 mm <i>3.94 in</i>	100 mm <i>3.94 in</i>	100 mm <i>3.94 in</i>
C	110 mm <i>4.33 in</i>	110 mm <i>4.33 in</i>	110 mm <i>4.33 in</i>
D	155 mm <i>6.10 in</i>	175 mm <i>6.89 in</i>	222 mm <i>8.74 in</i>
E	78 mm <i>3.07 in</i>	88 mm <i>3.46 in</i>	126 mm <i>4.96 in</i>
F	72 mm <i>2.83 in</i>	83 mm <i>3.27 in</i>	124 mm <i>4.88 in</i>
G	150 mm <i>5.91 in</i>	171 mm <i>6.73 in</i>	250 mm <i>9.84 in</i>
H	15 t <i>17 ton</i>	15 t <i>17 ton</i>	15 t <i>17 ton</i>
K	30 t <i>33 ton</i>	30 t <i>33 ton</i>	30 t <i>33 ton</i>



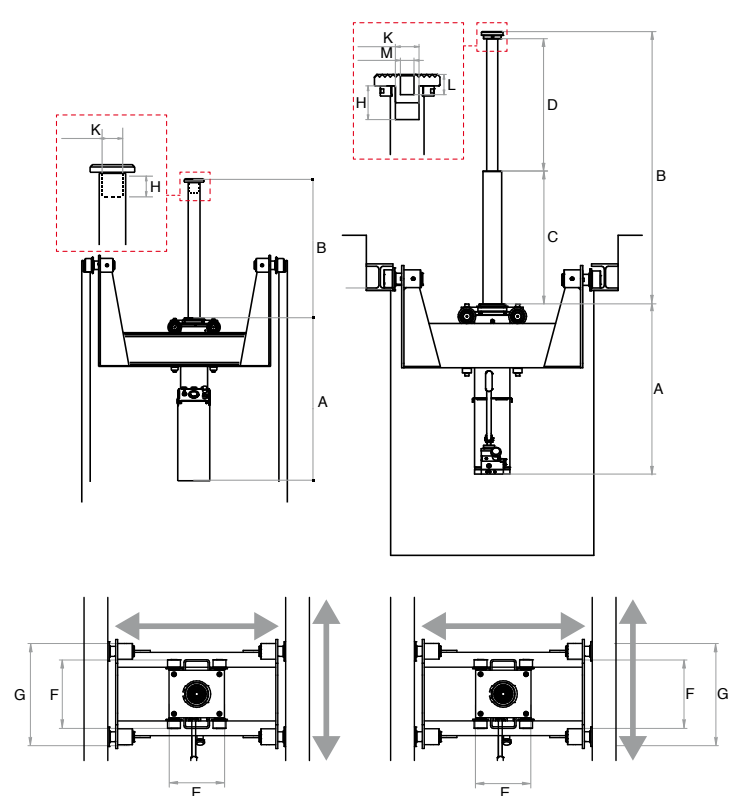
SOLLEVATORI DA FOSSA SOSPESI SUSPENDED AIR HYDRAULIC PIT JACKS

	Mod.				
	YAK 1610	YAK 1615	YAK 1810	YAK 1815	YAK 2120
	•	•	•	•	•
	•	•	•	•	•
	•	•	•	•	•
	•	•	•	•	•
	•	•	•	•	•
	•	•	•	•	•
	•	•	•	•	•
	•	•	•	•	•

Sollevatore da fossa sospeso, adatto al sollevamento di mezzi pesanti o all'assistenza e alla manutenzione di cambi e differenziali. La nostra gamma offre numerosissimi modelli e personalizzazioni ideate per soddisfare ogni esigenza. Alle 2 diverse centraline oleopneumatiche (EASY e TOP) e alla versione con pompa manuale e avvicinamento rapido, affianchiamo traverse standard di 3 altezze differenti. La corsa dei pistoni va da 600 a 1200 mm (23.62 ÷ 47.24 in), con portate da 5 a 20 t (6÷22 ton). Lo spostamento all'interno della fossa è garantito dai 4 rulli con cuscinetti, forniti con la traversa. I modelli 1620 e 1820 vengono forniti esclusivamente con traversa CUSTOMIZED, costruita appositamente con le misure della fossa del cliente. Su tutti gli altri modelli, è possibile richiedere la personalizzazione della traversa sia per la lunghezza (C), che per l'altezza (P). E' inoltre disponibile una vasta gamma di accessori. Ideale per officine con fosse.

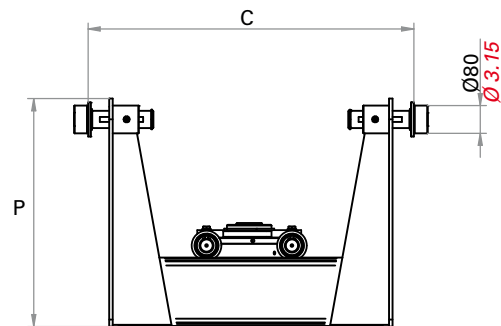
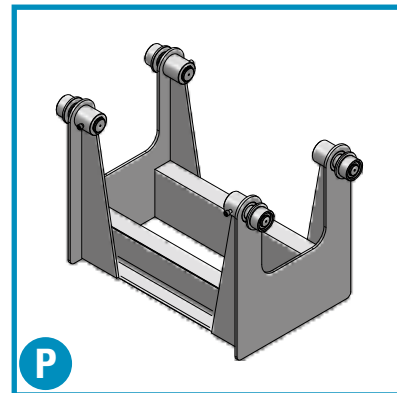
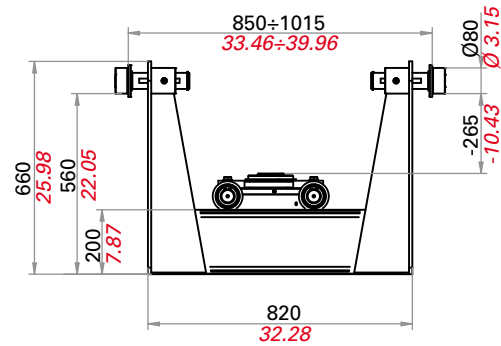
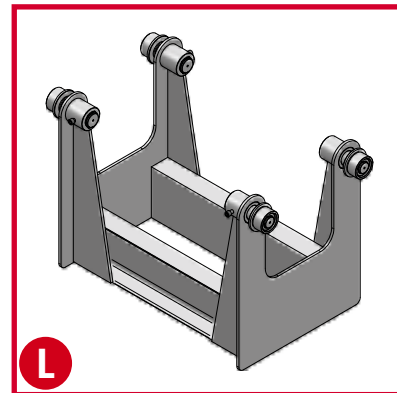
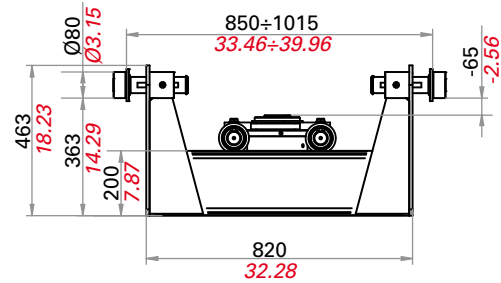
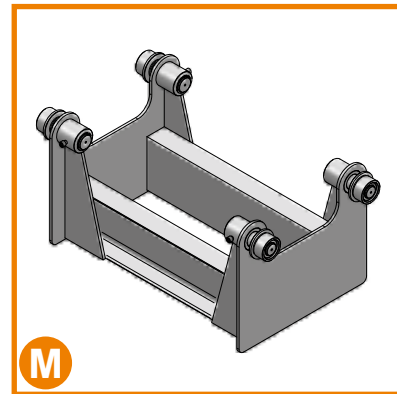
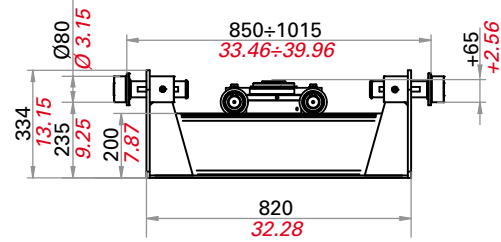
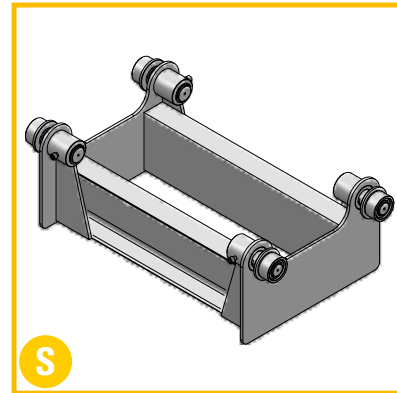
Suspended air hydraulic pit jack for lifting heavy vehicles or for the assistance and maintenance of speed and differential gears. Our range offers a whole host of models and customisations designed to meet all requirements. We use standard jacking beams of 3 different heights which can be matched with the 2 different hydraulic control units (EASY and TOP) and with the hand pump and quick approach version. Piston stroke ranges from 600 to 1200 mm (23.62 ÷ 47.24 in) with capacities of 5 to 20 t (6÷22 ton). Movement inside the pit is guaranteed by the 4 rollers with bearings, supplied with the jacking beam. Models 1620 and 1820 are only supplied with a CUSTOMIZED jacking beam, made specifically for the measurements of the customer's pit. Jacking beam customisation can be asked for on all the other models in terms of length (C) and height (P). A comprehensive range of accessories is also available. Ideal for workshops with pit.

YAK 1610 YAK 1615 YAK 1810 YAK 1815 YAK 2120



	YAK 1610	YAK 1615	YAK 1810	YAK 1815	YAK 2120
Portata Capacity	10 t 11 ton	15 t 16 ton	10 t 11 ton	15 t 16 ton	15-5 t 17-6 ton
Peso netto Net weight	260 kg 573 lb	260 kg 573 lb	275 kg 606 lb	275 kg 606 lb	280 kg 617 lb
Pressione di alimentazione Working air pressure	8-10 bar 116-145 psi	8-10 bar 116-145 psi	8-10 bar 116-145 psi	8-10 bar 116-145 psi	8-10 bar 116-145 psi
Consumo d'aria Air waste	600 nl/min	600 nl/min	600 nl/min	600 nl/min	600 nl/min
A	775 mm 30.51 in	775 mm 30.51 in	975 mm 38.39 in	975 mm 38.39 in	800 mm 31.5 in
B	600 mm 23.62 in	600 mm 23.62 in	800 mm 31.5 in	800 mm 31.5 in	1200 mm 47.24 in
C					600 mm 23.62 in
D					600 mm 23.62 in
E	310 mm 12.2 in	310 mm 12.2 in	310 mm 12.2 in	310 mm 12.2 in	310 mm 12.2 in
F	350 mm 13.58 in	350 mm 13.58 in	350 mm 13.58 in	350 mm 13.58 in	350 mm 13.58 in
G	550 mm 21.65 in	550 mm 21.65 in	550 mm 21.65 in	550 mm 21.65 in	550 mm 21.65 in
H	60 mm 2.36 in	60 mm 2.36 in	60 mm 2.36 in	60 mm 2.36 in	50 mm 1.97 in
K	55 mm 2.17 in	55 mm 2.17 in	55 mm 2.17 in	55 mm 2.17 in	35 mm 1.38 in
L					30 mm 1.18 in
M					20 mm 0.79 in

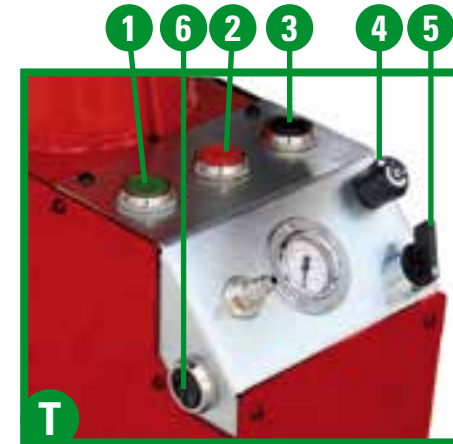




FTS Szerviztechnika Kft.
 8600 Siófok Kűszhegyi út 11/1.
 +36 30 377 93 02
 +36 30 74 20 915
 info@fts.co.hu

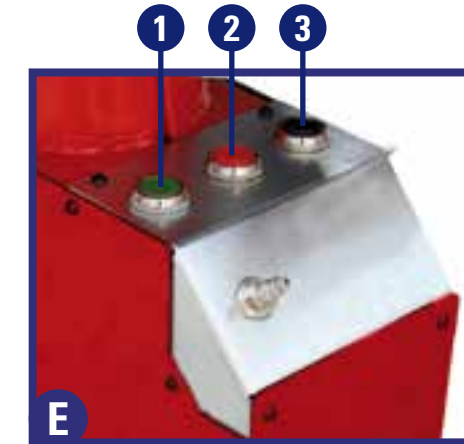
YAK 1610
YAK 1615
YAK 1810
YAK 1815
YAK 2120

VERSIONE TOP
TOP VERSION



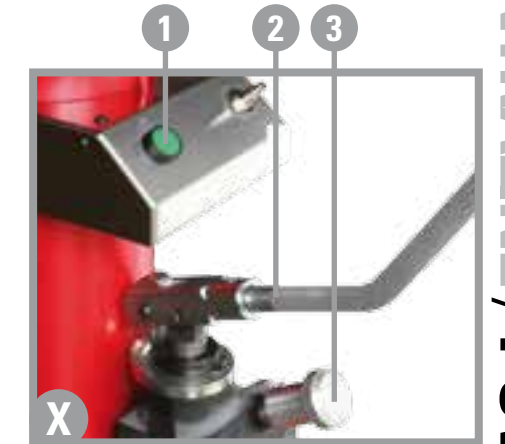
- 1_ Avvicinamento rapido
Quick approach
- 2_ Sollevamento
Lifting
- 3_ Discesa rapida
Quick descent
- 4_ Regolazione velocità motore/sollevamento
Adjusting motor speed/lifting
- 5_ Selettore velocità motore/sollevamento
Motor speed/lifting selector
- 6_ Discesa millimetrica
Fine jack drop adjustment

VERSIONE EASY
EASY VERSION



- 1_ Avvicinamento rapido
Quick approach
- 2_ Sollevamento
Lifting
- 3_ Discesa rapida
Quick descent

VERSIONE MANUALE
MANUAL VERSION


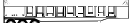





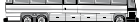


- 1_ Avvicinamento rapido
Quick approach
- 2_ Sollevamento
Lifting
- 3_ Discesa
Descent

CENTRALINE / POWER UNITS

Articolo Item	Corsa Stroke (mm)	Portata Capacity (t) (US ton)		Larghezza fossa Pit width Standard (mm) Cod. personalizzata Cod. Customized		Altezza traversa Beam height Cod. Cod. Cod. Cod.				Comandi Controls Cod. Cod. Cod. Cod.					
YAK 1610	600	10	11	850-1015	C	S	M	L	P	Easy	E	Top	T	Manual	X
YAK 1615	600	15	16,5	850-1015	C	S	M	L	P	Easy	E	Top	T	Manual	X
YAK 1810	800	10	11	850-1015	C	S	M	L	P	Easy	E	Top	T	Manual	X
YAK 1815	800	15	16,5	850-1015	C	S	M	L	P	Easy	E	Top	T	Manual	X
YAK 2120	1200	15/5	16.5 / 5.5	850-1015	C	S	M	L	P	Easy	E	Top	T	Manual	X

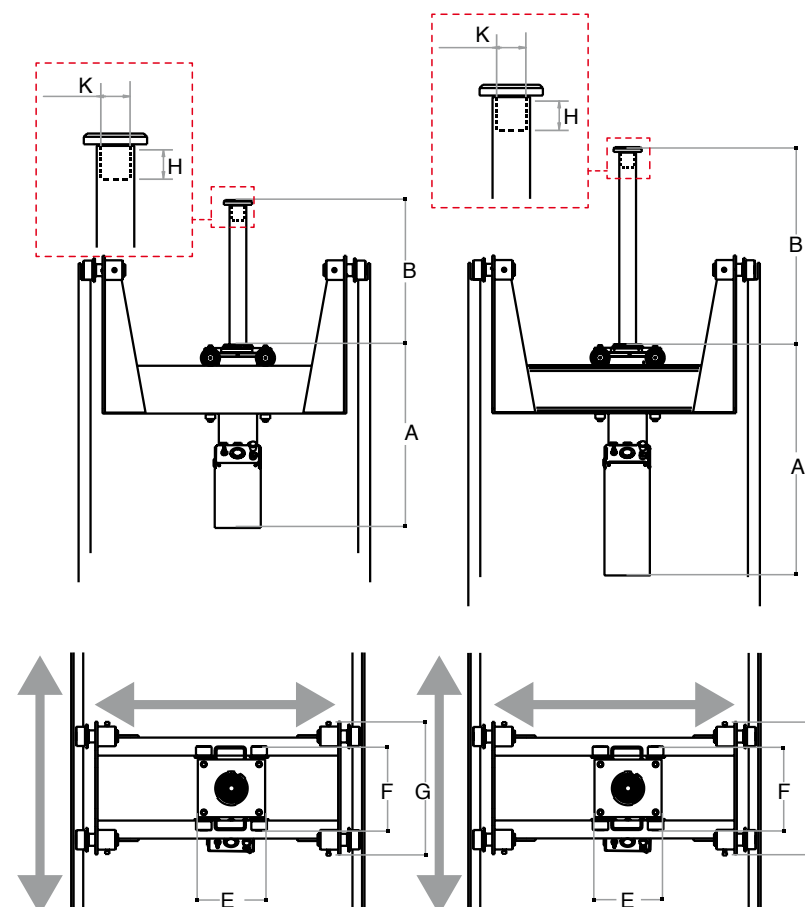
SOLLEVATORI DA FOSSA SOSPESI SUSPENDED AIR HYDRAULIC PIT JACKS

	Mod.	
	YAK 1620C	YAK 1820C
	•	•
	•	•
	•	•
	•	•
	•	•
	•	•
	•	•
	•	•



Sollevatore da fossa sospeso, adatto al sollevamento di mezzi pesanti o all'assistenza e alla manutenzione di cambi e differenziali. La nostra gamma offre numerosissimi modelli e personalizzazioni ideate per soddisfare ogni esigenza. Alle 2 diverse centraline oleopneumatiche (EASY e TOP) e alla versione con pompa manuale e avvicinamento rapido, affianchiamo traverse standard di 3 altezze differenti. La corsa dei pistoni va da 600 a 1200 mm. con portate da 5 a 20 t. Lo spostamento all'interno della fossa è garantito dai 4 rulli con cuscinetti, forniti con la traversa. I modelli 1620 e 1820 vengono forniti esclusivamente con traversa CUSTOMIZED, costruita appositamente con le misure della fossa del cliente. Su tutti gli altri modelli, è possibile richiedere la personalizzazione della traversa sia per la lunghezza (C), che per l'altezza (P). E' inoltre disponibile una vasta gamma di accessori. Ideale per officine con fosse.

Suspended air hydraulic pit jack for lifting heavy vehicles or for the assistance and maintenance of speed and differential gears. Our range offers a whole host of models and customisations designed to meet all requirements. We use standard jacking beams of 3 different heights which can be matched with the 2 different hydraulic control units (EASY and TOP) and with the hand pump and quick approach version. Piston stroke ranges from 600 to 1200 mm with capacities of 5 to 20 t. Movement inside the pit is guaranteed by the 4 rollers with bearings, supplied with the jacking beam. Models 1620 and 1820 are only supplied with a CUSTOMIZED jacking beam, made specifically for the measurements of the customer's pit. Jacking beam customisation can be asked for on all the other models in terms of length (C) and height (P). A comprehensive range of accessories is also available. Ideal for workshops with pit.



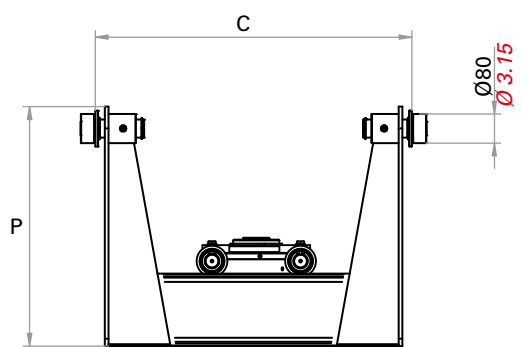
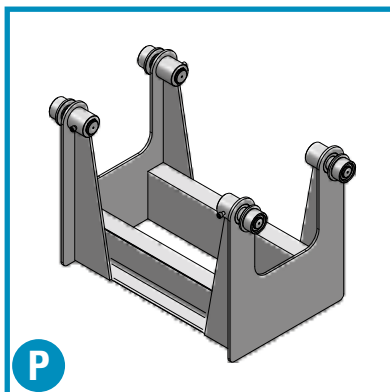
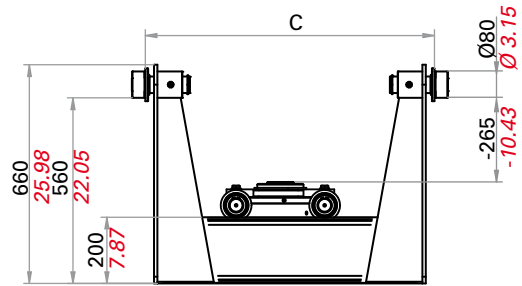
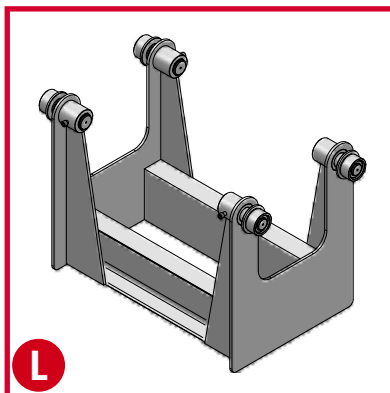
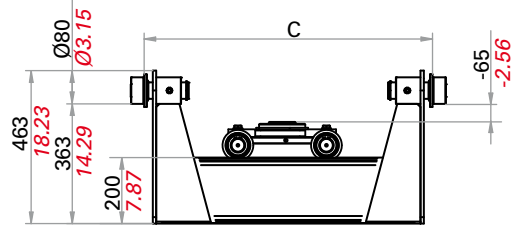
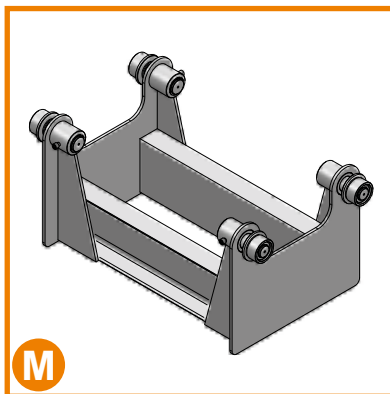
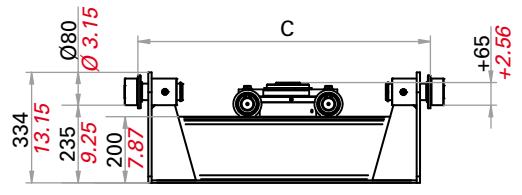
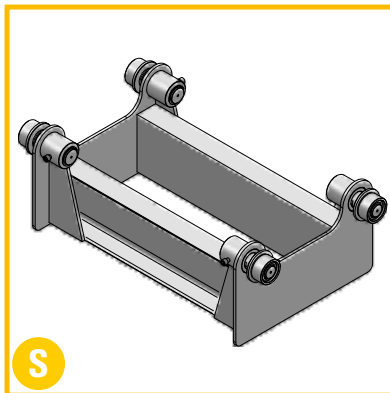
YAK 1620C YAK 1820C

	YAK 1620C	YAK 1820C
Portata Capacity	20 t 22 ton	20 t 22 ton
Peso netto Net weight	260 kg 573 lb	275 kg 606 lb
Pressione di alimentazione Working air pressure	8-10 bar 116-145 psi	8-10 bar 116-145 psi
Consumo d'aria Air waste	600 nl/min	600 nl/min
A	775 mm 30.51 in	975 mm 38.39 in
B	600 mm 23.62 in	800 mm 31.5 in
C		
D		
E	310 mm 12.2 in	310 mm 12.2 in
F	350 mm 13.58 in	350 mm 13.58 in
G	550 mm 21.65 in	550 mm 21.65 in
H	60 mm 2.36 in	60 mm 2.36 in
K	55 mm 2.17 in	55 mm 2.17 in

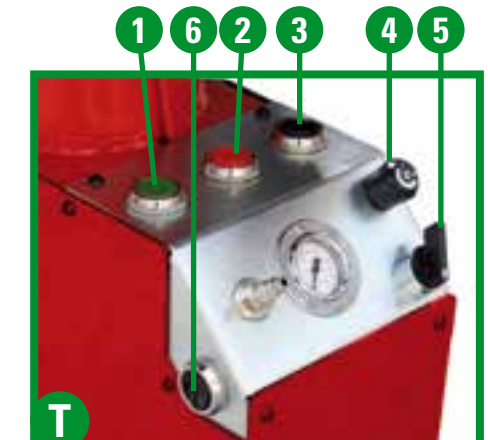


YAK 1620C YAK 1820C

CENTRALINE / POWER UNITS

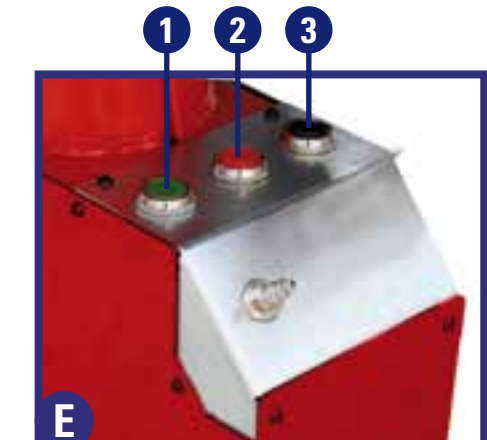


VERSIONE TOP TOP VERSION



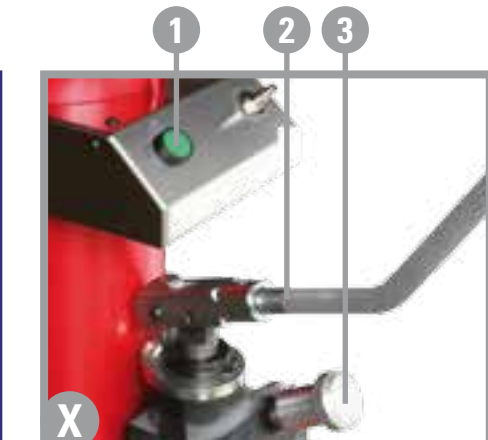
- 1_ Avvicinamento rapido
Quick approach
- 2_ Sollevamento
Lifting
- 3_ Discesa rapida
Quick descent
- 4_ Regolazione velocità motore/sollevamento
Adjusting motor speed/lifting
- 5_ Selettore velocità motore/sollevamento
Motor speed/lifting selector
- 6_ Discesa millimetrica
Fine jack drop adjustment

VERSIONE EASY EASY VERSION



- 1_ Avvicinamento rapido
Quick approach
- 2_ Sollevamento
Lifting
- 3_ Discesa rapida
Quick descent

VERSIONE MANUALE MANUAL VERSION

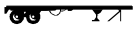
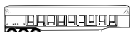
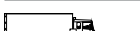



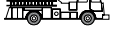




- 1_ Avvicinamento rapido
Quick approach
- 2_ Sollevamento
Lifting
- 3_ Discesa
Descent

FTS Szerviztechnika Kft.
8600 Siófok Kűszhegyi út 11/1.
+36 30 377 93 02
+36 30 74 20 915
info@fts.co.hu

Articolo Item	Corsa Stroke (mm)	Portata Capacity (t) (US ton)		Larghezza fossa Pit width Cod. personalizzata Cod. Customized	Altezza traversa Beam height Cod. Cod. Cod. Cod.				Comandi Controls Cod. Cod. Cod. Cod.					
YAK 1620C	600	20	22	Solo personalizzata Only customized	S	M	L	P	Easy	E	Top	T	Manual	X
YAK 1820C	800	20	22	Solo personalizzata Only customized	S	M	L	P	Easy	E	Top	T	Manual	X

SOLLEVATORI OLEOPNEUMATICI DA FOSSA AIR HYDRAULIC PIT JACKS

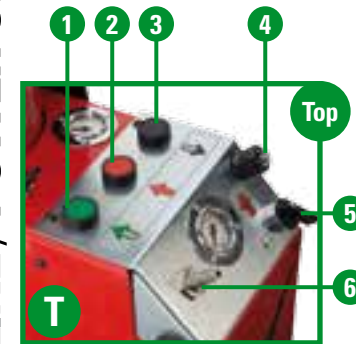
	Mod.	
	YAK 2810	YAK 2815
	•	•
	•	•
	•	•
	•	•
	•	•
	•	•
	•	•
	•	•
	•	•

Sollevatore oleopneumatico da fossa carrellato, completamente automatico adatto al sollevamento di mezzi pesanti o all'assistenza e alla manutenzione di cambi e differenziali. La nostra gamma vanta 8 diversi modelli, ideati e pensati per soddisfare ogni esigenza. Alle due diverse centraline, (EASY e TOP), affianchiamo 2 diversi sistemi di ruote: il primo su cilindri pneumatici con serbatoio indipendente, il secondo con ruote montate su ammortizzatori. Due le portate differenti: 10/20t. (11/22 ton) e 15/30t (17/33 ton). Gamma ideale per tutte le officine con fosse comunicanti e per operazioni sotto i ponti sollevatori. Tra la vasta gamma di accessori, è possibile richiedere il comando remoto, indispensabile per lavorare in sicurezza in ogni situazione.

Wheeled air operated hydraulic pit jack, fully automatic, suitable for lifting heavy vehicles or for the assistance and maintenance of speed and differential gears. Our range boasts 8 different models, conceived and designed to meet all requirements. Besides two different control units (EASY and TOP), 2 different wheel systems can be chosen: the first on pneumatic cylinders with independent air tank, the second with wheels mounted on shock absorbers. Two different load bearing capacities: 10/20 t (11/22 ton) and 15/30 t (17/33 ton). The range is ideal for all workshops with communicating pits and for working under lifts. Out of the comprehensive range of accessories you can ask for the remote control, indispensable to work safely in all situations.

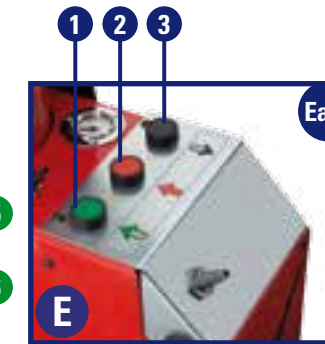
CENTRALINE / POWER UNITS

VERSIONE TOP TOP VERSION



- 1 Avvicinamento rapido
- 2 Sollevamento
- 3 Discesa rapida
- 4 Regolazione velocità motore/sollevamento
- 5 Selettore velocità motore/sollevamento
- 6 Discesa millimetrica

VERSIONE EASY EASY VERSION



- 1 Quick approach
- 2 Lifting
- 3 Quick descent
- 4 Adjusting motor speed/lifting
- 5 Motor speed/lifting selector
- 6 Fine jack drop adjustment

VERSIONE PNEUMATICA PNEUMATIC VERSION



Ruote con comando ad aria: 1200 kg portata
Air driven wheels: 1200 kg capacity

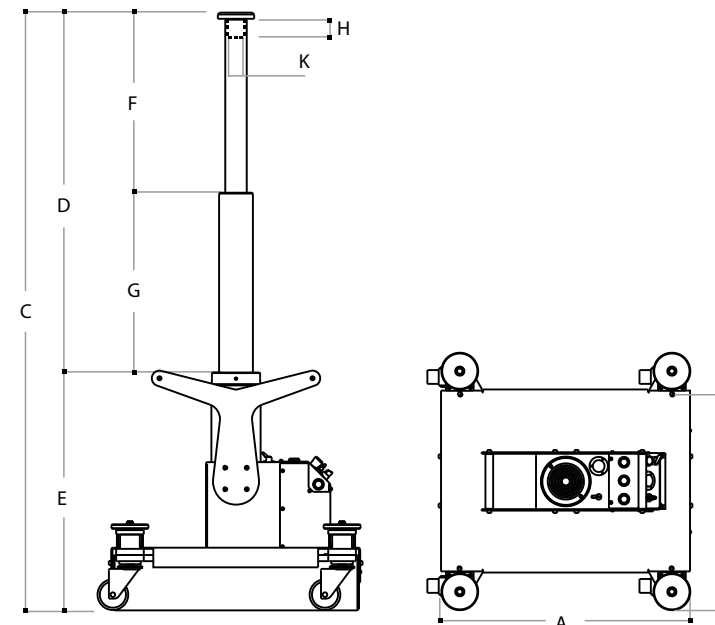
VERSIONE A MOLLA SPRING VERSION



Ruote con molle: 600 kg portata
Wheels with spring: 600 kg capacity

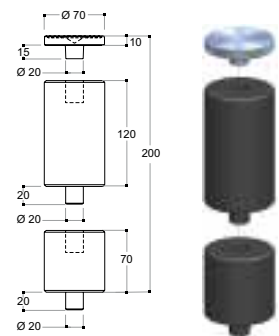
RUOTE / WHEELS

Articolo - Item	Ruote - Wheels				Comandi - Controls			
		Cod.		Cod.		Cod.		Cod.
YAK 2810	Air	A	Spring	S	Easy	E	Top	T
YAK 2815	Air	A	Spring	S	Easy	E	Top	T



	YAK 2810	YAK 2815
Portata Capacity	10-20 t 11-22 ton	15-30 t 17-33 ton
Peso netto Net weight	250 kg 551 lb	250 kg 551 lb
Pressione di alimentazione Working air pressure	8-10 bar 116-145 psi	8-10 bar 116-145 psi
Consumo d'aria Air waste	600 nl/min	600 nl/min
A	850 mm 33.46 in	850 mm 33.46 in
B	800 mm 31.5 in	800 mm 31.5 in
C	1985 mm 78.15 in	1985 mm 78.15 in
D	1185 mm 46.65 in	1185 mm 46.65 in
E	800 mm 31.5 in	800 mm 31.5 in
F	600 mm 23.62 in	600 mm 23.62 in
G	585 mm 23.03 in	585 mm 23.03 in
H	60 mm 2.36 in	60 mm 2.36 in
K	55 mm 2.17 in	55 mm 2.17 in



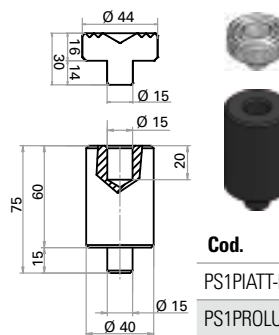


PS1PIATT-F10001

PS1PROLU-F10001

PS1PROLU-F10002

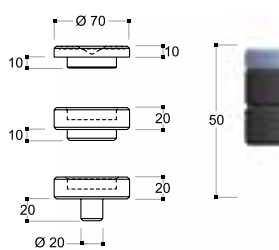
Cod.	Max Capacity	Application
PS1PIATT-F10001	80 t.	Prolunghe - Extensions
PS1PROLU-F10002	80 t.	Prolunghe - Extensions
PS1PROLU-F10001	80 t.	Prolunghe - Extensions



PS1PIATT-F100017

PS1PROLU-F10028

Cod.	Max Capacity	Application
PS1PIATT-F100017	20 t.	Prolunghe - Extensions
PS1PROLU-F10028	20 t.	Prolunghe - Extensions

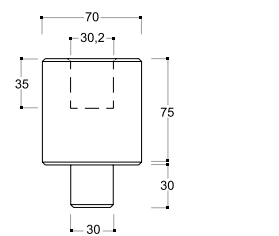


PS1PIATT-F10004

PS1PROLU-F10006

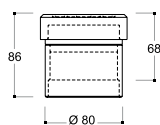
PS1PROLU-F10007

Cod.	Max Capacity	Application
PS1PIATT-F10004	80 t.	Prolunghe - Extensions
PS1PROLU-F10006	80 t.	Prolunghe - Extensions
PS1PROLU-F10007	80 t.	Prolunghe - Extensions

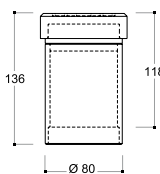


PS1PROLU-F10015

Cod.	Max Capacity	Application
PS1PROLU-F10015	5 t.	Solo per YAK 109/C Only for YAK 109/C



PS1PROLU-F10014



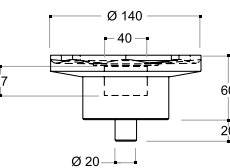
PS1PROLU-F10013

Cod.	Max Capacity	Application
PS1PROLU-F10014	2 t.	Solo per YAK 132 - 132/C - 203 - 203/C Only for YAK 132 - 132/C - 2003 - 203/C
PS1PROLU-F10013	2 t.	Solo per YAK 132 - 132/C - 203 - 203/C Only for YAK 132 - 132/C - 2003 - 203/C



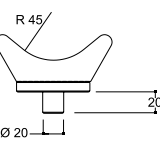
GRP1GRE-10001

Cod.	Application
GRP1GRE-10001	Comando remoto 2,5m di tubo è indispensabile per lavorare in sicurezza in ogni situazione. Remote control A 2.5m pipe is necessary to work safety in all situations.



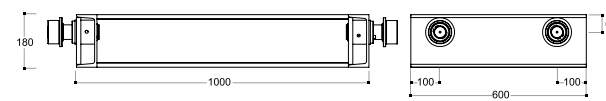
NS1PIATT-10001

Cod.	Max Capacity	Application
NS1PIATT-10001	80 t.	Da utilizzarsi con camion con lubrificazione centrale con tappo For lorries with lubrication in central position with plug

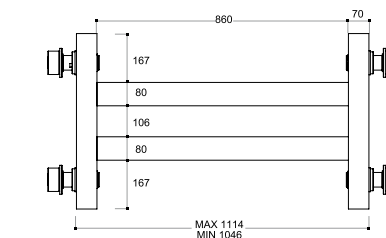


NS1PIATT-10002

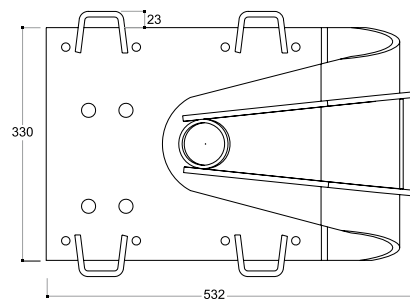
Cod.	Max Capacity	Application
NS1PIATT-10002	80 t.	Mezzi con assale tondo Truck with round axles



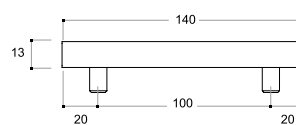
AV1TRAV-10002



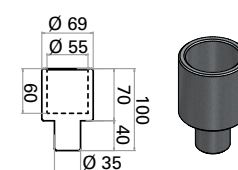
Cod.	Application
AV1TRAV-10002	Traversa "libera ruote" Utilizzo: in fossa o nel ponte con sollevatori della gamma "T" "Free wheels" jacking beam Use: in the pit or on the lift with "T" range jacks



AV1CULL-10003

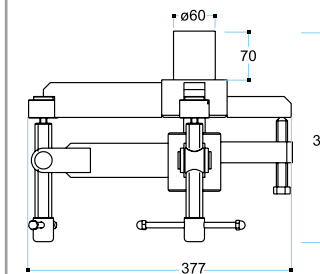


4X

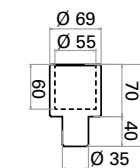
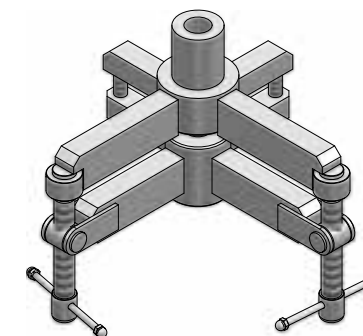


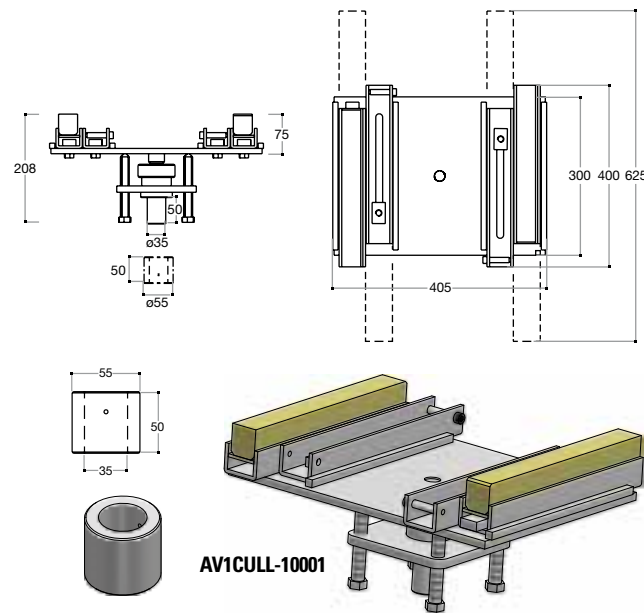
Cod.	Application
AV1CULL-10003	Culla cambi speciali Utilizzo: speciale per camion con cambio posizionato sopra l'assale Cradle for special gears Use: special for lorries with gearbox located above the axle

ACCESSORI EXTENSIONS - ACCESSORIES

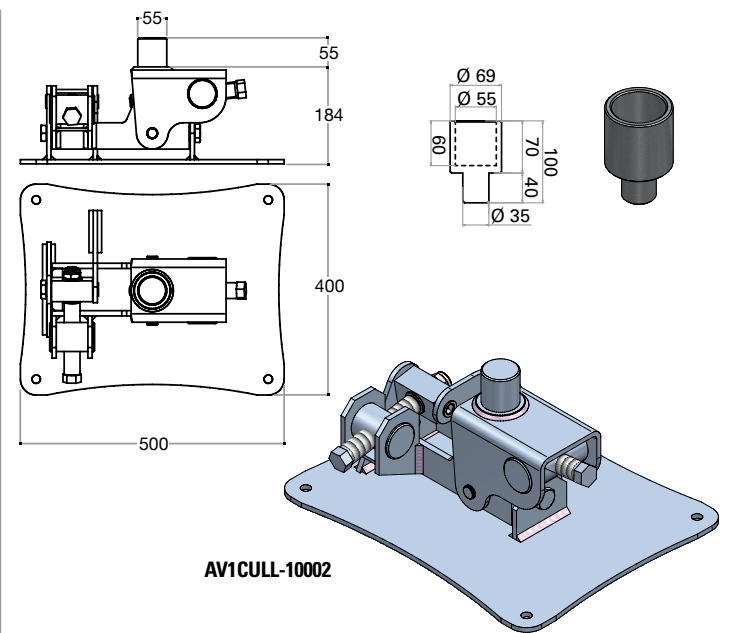


Cod.	Application
AV1SNOD-10001	Snodo regolabile per culle (attacco diametro 60mm) Utilizzo: regolazione delle culle Adjustable joint for cradles (60 mm diameter fitting) Use: adjusting the cradles

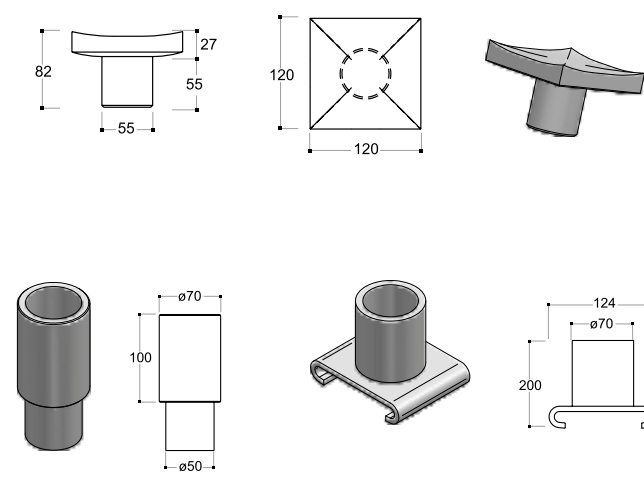




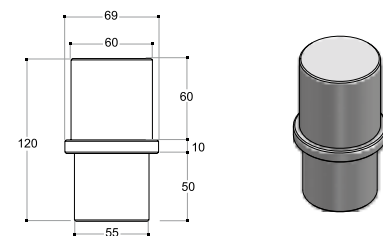
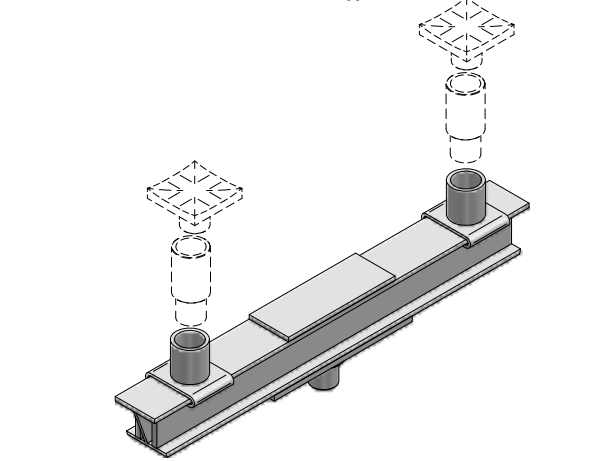
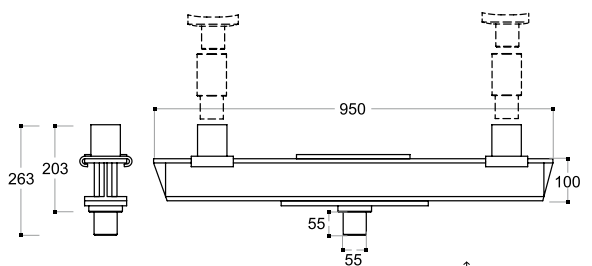
Cod.	Application
AV1CULL-10001	Piatto snodabile con funi (con relativo adattatore diametro 55mm) Utilizzo: rimozione e manutenzione trasmissioni, cambi, differenziali Adjustable plate with ropes (with 55 mm diameter adapter) Use: removal and maintenance of transmissions, gears, differentials.



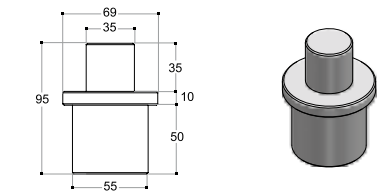
Cod.	Application
AV1CULL-10002	Piatto snodabile con catene Portata: 1.5 t Utilizzo: rimozione e manutenzione trasmissioni, cambi, differenziali Adjustable plate with chains Capacity: 1.5t Use: removal and maintenance of transmissions, gears, differentials



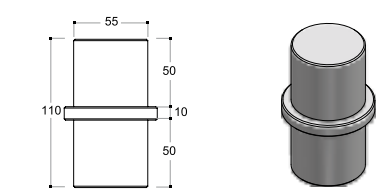
Cod.	Application
AV1TRAV-10001	Traversa 15 t. Utilizzo: sollevamento a 2 punti Jacking beam 15 t. Use: 2-point lifting



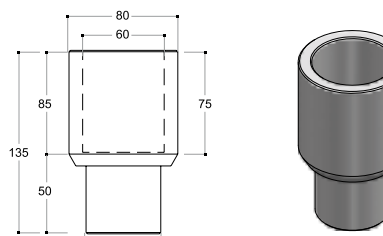
Cod. PS1ADATT-F10001



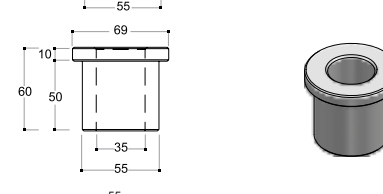
Cod. PS1ADATT-F10002



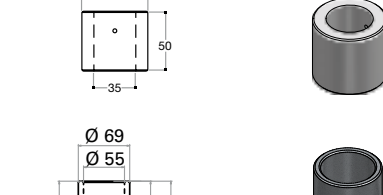
Cod. PS1ADATT-F10003



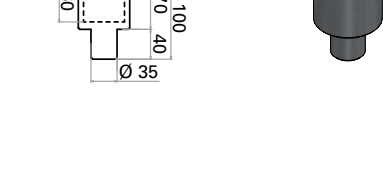
Cod. PS1ADATT-F10004



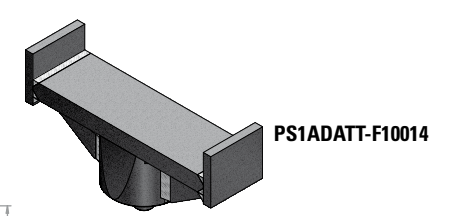
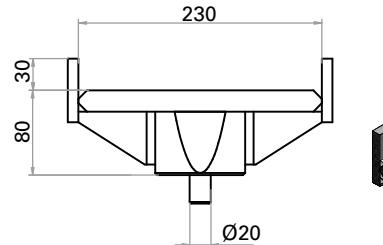
Cod. PS1ADATT-F10005



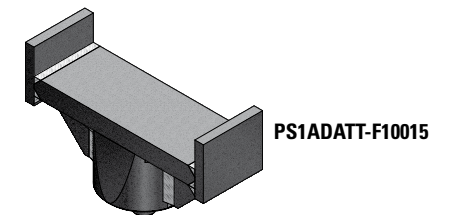
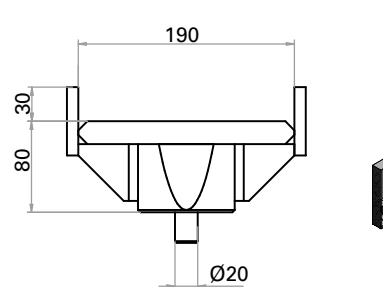
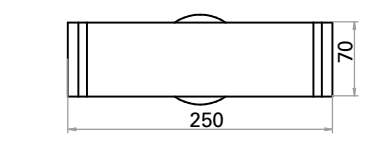
Cod. PS1ADATT-F10006



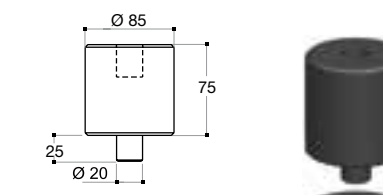
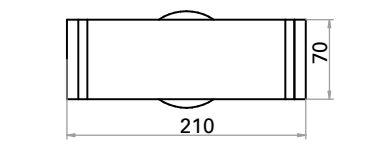
Cod. PS1ADATT-F10017



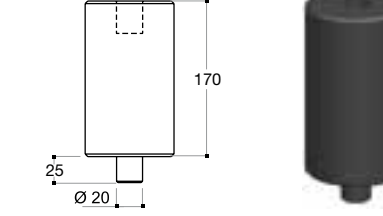
PS1ADATT-F10014



PS1ADATT-F10015



PS1PROLU-F10025



PS1PROLU-F10026

Cod.	Max Capacity	Application
PS1PROLU-F10025	80 t.	PS1ADATT-F10014 / PS1ADATT-F10015
PS1PROLU-F10026	80 t.	PS1ADATT-F10014 / PS1ADATT-F10015

FTS Szerviztechnika Kft.
 8600 Siófok Kűszhegyi út 11/1.
 +36 30 377 93 02
 +36 30 74 20 915
 info@fts.co.hu

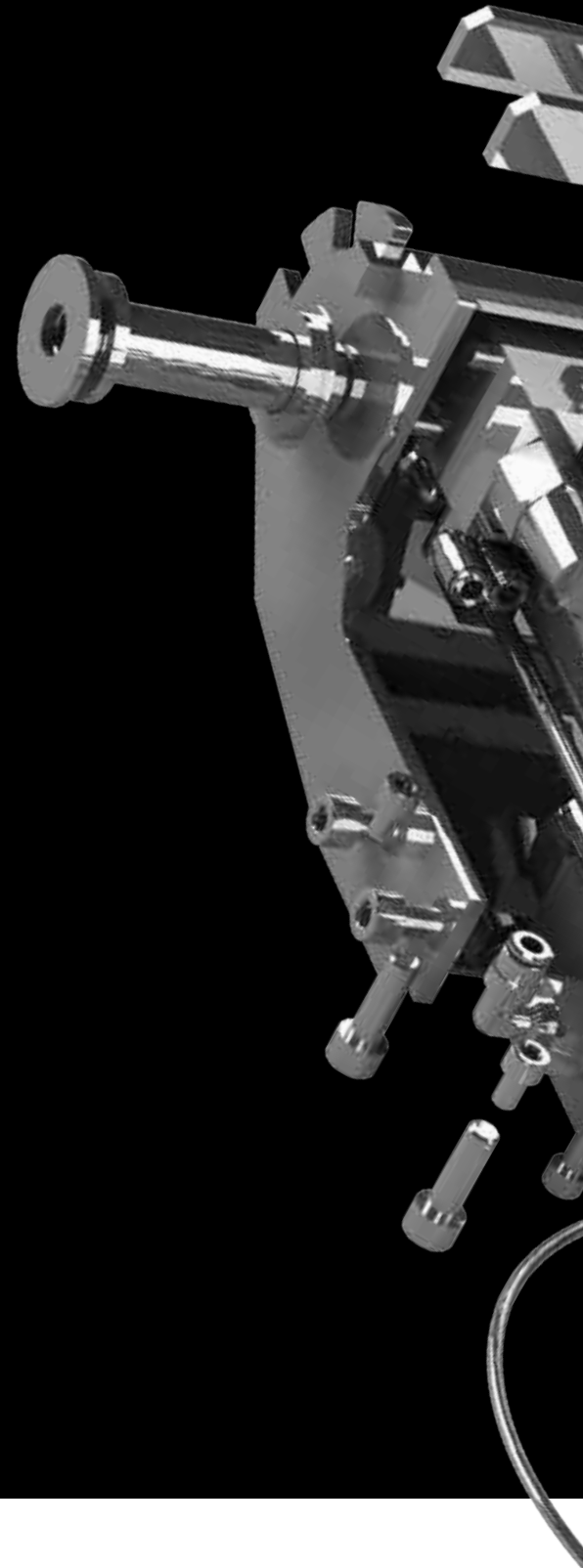


	AS05-048	AS05-073	AS05-120	AS10-048	AS10-073	AS10-120	AS15-048	AS15-073	AS15-120	AS20-048	AS20-073	AS20-120
A	264 mm <i>10.39 in</i>	230 mm <i>9.05 in</i>	267 mm <i>10.51 in</i>	317 mm <i>12.48 in</i>	317 mm <i>12.48 in</i>	369 mm <i>14.52 in</i>	340 mm <i>13.38 in</i>	340 mm <i>13.38 in</i>	393,5 mm <i>15.49 in</i>	410 mm <i>16.14 in</i>	410 mm <i>16.14 in</i>	408 mm <i>16.06 in</i>
B	230 mm <i>9.05 in</i>	230 mm <i>9.05 in</i>	267 mm <i>10.51 in</i>	275 mm <i>10.82 in</i>	275 mm <i>10.82 in</i>	320 mm <i>12.59 in</i>	340 mm <i>13.38 in</i>	340 mm <i>13.38 in</i>	393,5 mm <i>15.49 in</i>	410 mm <i>16.14 in</i>	410 mm <i>16.14 in</i>	468 mm <i>18.42 in</i>
C	275 mm <i>10.82 in</i>	425 mm <i>16.73 in</i>	695 mm <i>27.36 in</i>	272 mm <i>10.70 in</i>	422 mm <i>16.61 in</i>	692 mm <i>27.24 in</i>	272 mm <i>10.70 in</i>	422 mm <i>16.61 in</i>	692 mm <i>27.24 in</i>	272 mm <i>10.70 in</i>	422 mm <i>16.61 in</i>	692 mm <i>27.24 in</i>
D	480 mm <i>18.89 in</i>	730 mm <i>28.74 in</i>	1200 mm <i>47.24 in</i>	480 mm <i>18.89 in</i>	730 mm <i>28.74 in</i>	1200 mm <i>47.24 in</i>	480 mm <i>18.89 in</i>	730 mm <i>28.74 in</i>	1200 mm <i>47.24 in</i>	480 mm <i>18.89 in</i>	730 mm <i>28.74 in</i>	1200 mm <i>47.24 in</i>
E	70 mm <i>2.75 in</i>	70 mm <i>2.75 in</i>	70 mm <i>2.75 in</i>	70 mm <i>2.75 in</i>	70 mm <i>2.75 in</i>	70 mm <i>2.75 in</i>	70 mm <i>2.75 in</i>	70 mm <i>2.75 in</i>	70 mm <i>2.75 in</i>	70 mm <i>2.75 in</i>	70 mm <i>2.75 in</i>	70 mm <i>2.75 in</i>
F	20 mm <i>0.78 in</i>	20 mm <i>0.78 in</i>	20 mm <i>0.78 in</i>	20 mm <i>0.78 in</i>	20 mm <i>0.78 in</i>	20 mm <i>0.78 in</i>	20 mm <i>0.78 in</i>	20 mm <i>0.78 in</i>	20 mm <i>0.78 in</i>	20 mm <i>0.78 in</i>	20 mm <i>0.78 in</i>	20 mm <i>0.78 in</i>

FTS Szerviztechnika Kft.
 8600 Siófok Küszhegyi út 11/1.
 +36 30 377 93 02
 +36 30 74 20 915

I dati riportati nella seguente pubblicazione: info@fts.co.hu

The data reported in this catalogue are not binding. Cattivini Uleopneumatica S.r.l. reserves the right to change specifications without notice. ≡ modifiche senza preavviso.



Cattini

OLEOPNEUMATICA

FTS Szerviztechnika Kft.
8600 Siófok Kűszhegyi út 11/1.
+36 30 377 93 02
+36 30 74 20 915
info@fts.co.hu



Certificato No. 112560A

member of

