

# 2 OSZLOPOS EMELŐ

## SGL35



# SGL35

AZ SGL35 EGY ÁRBAN KEDVEZŐ BELÉPŐ MODELL A HIDRAULIKUS 2 OSZLOPOS EMELŐK VILÁGÁBA. KOMPAKT MÉRETEK, TÖBBRÉSZES ELELŐKAR DESIGN VALAMINT ERGONÓMIKUS KEZELHETŐSÉG SZOLGÁLJA A PRODUKTIV MUNKÁT A GÉPJÁRMŰ JAVÍTÓ MŰHELYBEN.

A mindkét oldalon beépített mechanikus biztonsági kilincsmű rögzíti az emelő szánt vész helyzetben, hozzásegítve a munkaállás biztonságához.

Mindkét emelőoszlopban megtalálható egy karbantartás mentes magasnyomású hidraulikus munkahenger.

Kézi működtetésű hagyományos két kezes kiszolgálás.

Az emelőkarok emelésnél automatikusan reteszelődnék. Az emelő teljesen leeresztett állapotában ez a reteszelés természetesen kiold. A különösen finom csappantyú és egy mechanikus kireteszelő funkció tovább segíti a kiszolgálás kényelmét.

Az elektro-hidraulikus építési mód gondoskodik az energiatakarékos működtetésről, az alacsony zajkibocsátásról és a valóságos munkáról.

Talajszinten átvezetett szinkronizáló bodven az emelőkarok együttfutását biztossá teszi

## OPCIÓS TARTOZÉKOK

Emelőtányér hosszabbító készlet a szgk-k hoz (4 x 89 mm, 4 x 127 mm)



Emelőtányér hosszabbító készlet a Transzporterekhez (4 x 200 mm)

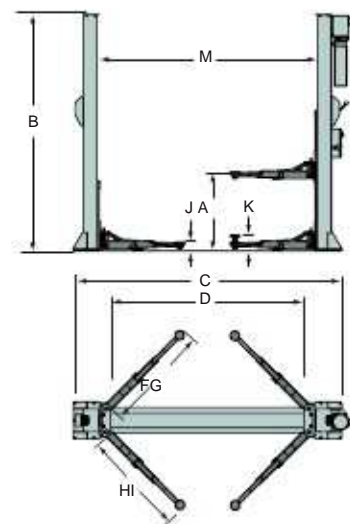


Járműbiztosítás a forgó emelőtányérhez 120 mm átmérőjű



A kép az SGL35 emelőt mutatja

Modell:	SGL35 3-részes emelőkarok
Terhelhetőség	3500 kg
A. Löket	1828 mm
B. Teljes magasság	3160 mm
C. Teljes szélesség	3320 mm
D. Áthajtási szélesség	2388 mm
F. Emelőkar hossz elől min.	600 mm
G. Emelőkar hossz elől max.	1280 mm
H. Emelőkar hossz hátul min.	600 mm
I. Emelőkar hossz hátul max.	1280 mm
J. Forgótányér magasság min.	110 mm
K. Forgótányér magasság max.	166 mm
M. Oszlopok közti távolság	2688 mm
Motor teljesítmény	2,2 kW
Elektromos csatlakozás (3 fázis)	400 V, 50 Hz
Emelési idő	40 sec.
Szükséges belső tér magasság 3170 mm	



SGL35

Gyártó:  
BlitzRotary GmbH  
Hüfingstraße 55  
D-78199 Bräunlingen  
Fon +49.771.9233.0  
Fax +49.771.9233.99  
info@blitzrotary.com  
www.blitzrotary.com



Forgalmazó:  
**FTS Szerviztechnika Kft.**  
H-1095 BUDAPEST  
Soroksári út 150.  
Tel (1) 952 20 00, mobil: (30) 377 93 02  
www.fts.co.hu mail: info@fts.co.hu

Dunántúli képviselő:  
**FTS Szerviztechnika Kft.**  
H-8600 SIÓFOK  
Küszhegyi út 11/1.  
Tel: (84) 510 524, fax: (84) 510 523  
Mail: info@fts.co.hu

