



Caratteristiche tecniche principali

- Avvio sia da tastiera che con abbassamento della protezione
- Possibilità di lancio ispettivo a protezione alzata
- Funzione multioperatori
- Programmi ALU e motocicli (statico e dinamico)
- Programmi ALU S automatico e PAX
- Programma ottimizzazione tra cerchio e pneumatico
- Freno a pedale per il bloccaggio della ruota nella posizione di applicazione del peso

Main technical characteristics

- Start-up by keyboard or by lowering the wheel guard
- Possibility of inspection run with wheel guard up
- Multi-operator function
- ALU programs and motorcycle programs (static and dynamic)
- Automatic ALU S and PAX programs
- Optimisation between rim and tyre
- Pedal brake to keep the wheel at the point of application of the weight

Technische Haupteigenschaften

- Start über Tastatur oder durch Absenken der Radschutzabdeckung
- Möglichkeit eines Inspektionslaufs bei offener Radschutz
- Multibediener-Funktion
- Programme: ALU, Motorrad (statisch und dynamisch)
- Automatisches ALU Spezial- und PAX-Programm
- Gewichtminimierung (Match-Programm)
- Pedalbremse für Radblockierung während der Anbringung des Gewicht

Données techniques

- Démarrage de la roue par touche ou par abaissement du carter
- Possibilité de lancement d'inspection avec carter de protection relevée
- Fonction multi-opérateur
- Programme ALU et MOTOS (statique et dynamique)
- Programme ALU S et PAX automatiques
- Programme d'optimisation entre jante et pneu
- Frein à pédale pour bloquer la roue pendant l'application des poids

Datos técnicos

- Puesta en marcha por el pulsador y por la bajada de la protección
- Posibilidad de lanzar el programa de inspección con la protección alzada
- Función multi-operadores
- Programas: aluminio y motos (estrático y dinámico)
- Programa ALU/Especial y PAX automáticos
- Optimización de la llanta y del neumático
- Freno de pedal para el bloqueo de la rueda durante la aplicación de los pesos



ER 255H

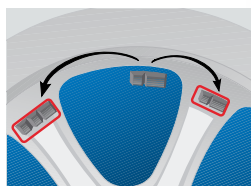
Monitor a colori TFT 19". Scheda FPGA.

Color monitor TFT 19". FPGA card.

Flacher Farbbildschirm TFT 19". FPGA Platine

Ecran couleur TFT 19". Platine FPGA.

Pantalla todo color TFT 19". Tarjeta FPGA.



Acquisizione automatica della distanza e del diametro fino a 26" con calibro digitale con lettore ottico.

Automatic measurement of distance and diameter up to 26" through digital calliper with optical sensor.

Übernahme von Abstand und Durchmesser bis zu 26" mittels digitalen Taster mit optischer Ablesevorrichtung.

Enregistrement automatique de la distance et du diamètre jusqu'à 26" par pîge numérique avec lecteur optique.

Calibre digital con lector óptico automático para la distancia maquina y para el diámetro de las ruedas hasta 26".

Programma peso nascosto
Hidden weight program
Programm für die Hinter-Speichen-Plazierung
Programme masses cachées.

Programa plomos escondidos.



ER 255H + GAR 213

Equilibratrici con comandi logici interattivi

(IT)

Wheel balancers with interactive keyboard

(EN)

Radauswuchtmaschinen mit logisch gekoppelten Funktionstasten

(DE)

Equilibreuses avec commandes logiques interactives

(FR)

Equilibradoras con mandos lógicos interactivos

(ES)



COMPANY WITH QUALITY MANAGEMENT
SYSTEM CERTIFIED BY DNV
= ISO 9001:2008 =



24 VOLT LOW
ROTATION
SPEED MOTOR:
LOW ELECTRICAL
CONSUMPTION



ERP 255H

Bloccaggio pneumatico della ruota
Pneumatic locking of the wheel
Pneumatische Radarretierung
Blocage pneumatique de la roue
Blocaje neumático de la rueda



Arresto automatico nella posizione di squilibrio esterno.
Automatic stop in the external and internal unbalanced position
Automatische Arretierung in Position des äusseren
Ausgleichgewichtes
Arrêt automatique en position de balourd extérieur et intérieur
Parada automática en la posición de desequilibrio exterior y interior



Efficienza e risparmio.

Moderno sistema di azzeramento dello squilibrio per ridurre il consumo di pesi. Lavoro più rapido grazie al minor numero di lanci e riposizionamenti.

Efficiency and money saving.

Modern balancing system to minimize wheel weights consumption. Faster balancing thanks to less wheel spins and repositioning.

Effizienz und Einsparung.

Ein modernes System für die Gewichteminimierung. Schnelles Arbeiten dank weniger Wuchtvorgänge und Gewichtefixierungen.

Efficacité et epargne.

Moderne système pour zéro tage du balourd pour réduire l'usure des poids. Travail plus rapide grâce au moindre numéro de lancements et positionnements.

Eficacia y ahorro.

Sistema moderno para poner a cero el desequilibrado y reducir el consumo de los plomos. Trabajo más rápido gracias al menor número de lanzamientos y reposicionamientos.

Standard



GAR 111
(Ø 44-104 mm)

GAR 101

GAR 101
(ERP models)

GAR 213

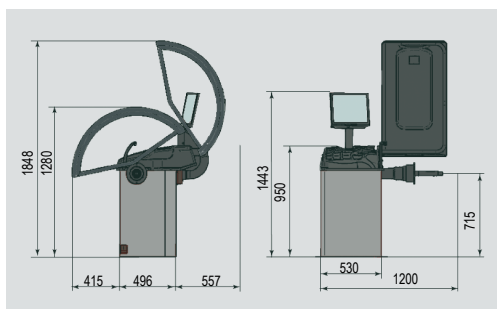
Tastatore per la misurazione automatica della larghezza del cerchio.

Calliper for automatic measurement of rim width.

Automatischer Felgenbreitentaster.

Pige automatique de la largeur de la jante.

Palpador para la medición automática de la anchura de la llanta.



Dati tecnici	Technical Data	Technische Daten	Donnés Techniques	Datos Técnico	
Peso max. ruota	Max. wheel weight	Max. Radgewicht	Poids max. roue	Peso máx. rueda	70 kg
Diametro cerchio	Rim diameter	Felgendurchmesser	Diamètre jante	Diámetro llantra	10" + 30" 10" + 26" automatic
Larghezza cerchio	Rim width	Felgenbreite	Largeur roue	Anchura llantra	1.5" + 22"
Max. precisione equilibratura	Read-out accuracy	Max. Auswuchtgenauigkeit	Précision d'équilibrage	Precisión de equilibrado	1g
Velocità di rotazione (giri/min)	Rotation speed (rpm)	Drehgeschwindigkeit (U/min.)	Vitesse d'équilibrage (t/min.)	Velocidad de equilibrado (v /m)	<100
Tempo di ciclo	Cycle time	Messzeit	Temps de cycle	Tiempo de ciclo	6 sec
Alimentazione	Power supply	Spannung	Alimentation	Alimentación	230 V 50 + 60 Hz / 1ph

SPACE s.r.l. a s.u.

Via Sangano, 48
10090 Trana - Torino - ITALY
tel. +39-011-934.40.300
fax +39-011-933.88.64
e-mail: info@spacetest.com
www.spacetest.com

FTS Szerviztechnika Kft.
8600 Siófok Kűszhegyi út 11/1.
+36 30 377 93 02
+36 30 74 20 915
info@fts.co.hu

Le caratteristiche tecniche e gli allestimenti presentati in questo prospetto possono subire variazioni. Le immagini riprodotte non sono vincolanti.

Technical data and composition presented in this catalogue may vary. Pictures reproduced are only indicative.

Die techn. Daten und die Ausrüstungen, die in diesem Prospekt enthalten sind, können Änderungen erfahren. Deshalb sind die Abbildungen unverbindlich.

Les caractéristiques techniques et les compositions présentées dans ce prospectus peuvent subir des variations. Les images reproduites n'ont qu'une valeur indicative.

Las características técnicas y las composiciones ilustradas en este folleto pueden sufrir variaciones. Las imágenes propuestas son solamente indicativas.

